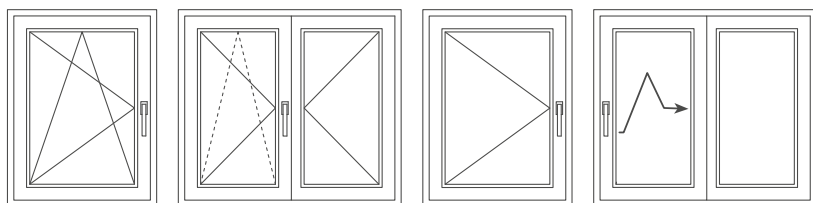


**ENDOW**<sup>®</sup>  
DOOR & WINDOW SYSTEMS



2015

ÜRÜN KATALOĞU  
PRODUCT CATALOG  
КАТАЛОГ ПРОДУКЦИИ



# ENDOW®





1980 yılında kesme ve sıvama kalıp imalatı yaparak faaliyete başlayan ENSAN KALIP, 1986 yılında beyaz eşya sektörünün önde gelen firmalarına kalıp ve parça imalatı yapmaya başlamıştır. 1992 yılında firmamızın portföyüne otomotiv parçaları da eklenmiştir. Firmamız 1994 yılında kurumsal olmuş, 1999 yılında kalite sistemine uyum sağlamak amacıyla ISO 9002 Belgesini almış ve daha sonra da Sistem ISO 9001:2008 Kalite Belgesiyle yenilemiştir. ENSAN KALIP VE MAKİNA SAN. LTD.ŞTİ başta Almanya olmak üzere Avrupa'nın ve dünyanın önde gelen otomotiv firmalarına parça üretimi yapmakta ve ihrac etmektedir.

2002 yılında Dudullu Ümraniye'deki fabrikasına taşınan Firmamız, 2006 yılında Çift Açılım Sistemlerini üretmeye başlamıştır. Hem firmamız ENSAN KALIP VE MAKİNA SAN. LTD.ŞTİ'ni hem de Kapı ve Pencere Sistemlerini çağrıştırmaları nedeniyle "ENDOW" ismini benimseyerek markasını oluşturmuştur. Kalitenin ne demek olduğunu bilen ve kaliteden ödün vermeyen firmamız, hem ekipman ve makine parkurumuzun hem de kendi bünyemizde bulunan kalıp imalatı avantajıyla çok kısa bir sürede sektördeki yerini almıştır.

Sürekli yenilenen teknolojik gelişmeler ve Ar-Ge çalışmalarımız doğrultusunda ürün kalitemizi ve üretim kapasitemizi artırmak, siz değerli çözüm ortaklarımıza ve sektöre daha iyi bir hizmet sunabilmek amacıyla 2015 yılının başında S.S. İstanbul Mermerciler Sanayi Sitesi Köşeler Köyü – Dilovası / Kocaeli adresindeki Fabrikamıza taşındık. Firmamız üretimini yaptığı Kapı ve Pencere Sistemlerine piyasadaki gelen olumlu taleplere daha hızlı ve daha kaliteli ürünlerle cevap verebilmek için gerekli olan otomasyon ve makine teçhizat yatırımlarına halen devam etmektedir.

Amacımız siz müşterilerimize en iyi hizmeti sunmaktır.

Saygılarımızla.

Set up as an incorporation that manufactures section and pasting moulds in 1980, ENSAN KALIP began to produce moulds and parts for leading companies engaged in the white goods industry in 1986. The company included automotive parts in its portfolio in 1992. The company became institutionalised in 1994, and obtained an ISO 9002 Certificate for compliance with the quality system in 1999, followed by the replacement of ISO 9001:2008 Quality certificate. ENSAN KALIP VE MAKİNA SAN. LTD.ŞTİ manufactures and exports parts to leading automotive companies mainly in Germany and in the rest of Europe and the world.

Having moved to its factory in Dudullu /Umraniye in 2002, the company began to manufacture Tilt and Turn Systems in 2006. Having adopted the brand name "ENDOW", which strikes a chord with ENSAN KALIP VE MAKİNA SAN. LTD.ŞTİ and door and window systems simultaneously, the company created its own brand. Aware with the superior quality standards and making no concessions, the company was positioned in the industry in a short time for a number of advantages of its equipment and machine park as well as mould manufacturing.

We moved to our company seated at S.S. İstanbul Mermerciler Sanayi Sitesi Köşeler Köyü – Dilovası / Kocaeli in order to boost our product quality and capacity in the light of constantly evolving technological advancements and R&D works and to render better services to our solution partners and to the industry as a whole. The company still carries on with automation and equipment investments in order to come up with higher quality products and to give better and faster response to incoming demands of the market for the door and window systems manufactured by us.

What we aim is the best service for our customers.

Best Regards.

Компания «Энсан Калып» начала свою деятельность в 1980 году с производства пресс-форм и штампов, а в 1986 году приступила к выпуску деталей и пресс-форм для фирм – лидеров промышленности по производству бытовой техники. В 1992 году компания начала выпуск деталей для автомобилей. В 1994 году была создана корпоративная структура, а в 1999 году, для обеспечения соответствия системе качества, получен сертификат ISO 9002, который был впоследствии обновлен на сертификат качества ISO 9001:2008. Компания ENSAN KALIP VE MAKİNA SAN. LTD.ŞTİ. производит и экспортирует детали ведущим автомобилестроительным компаниям Европы и мира, в том числе Германии.

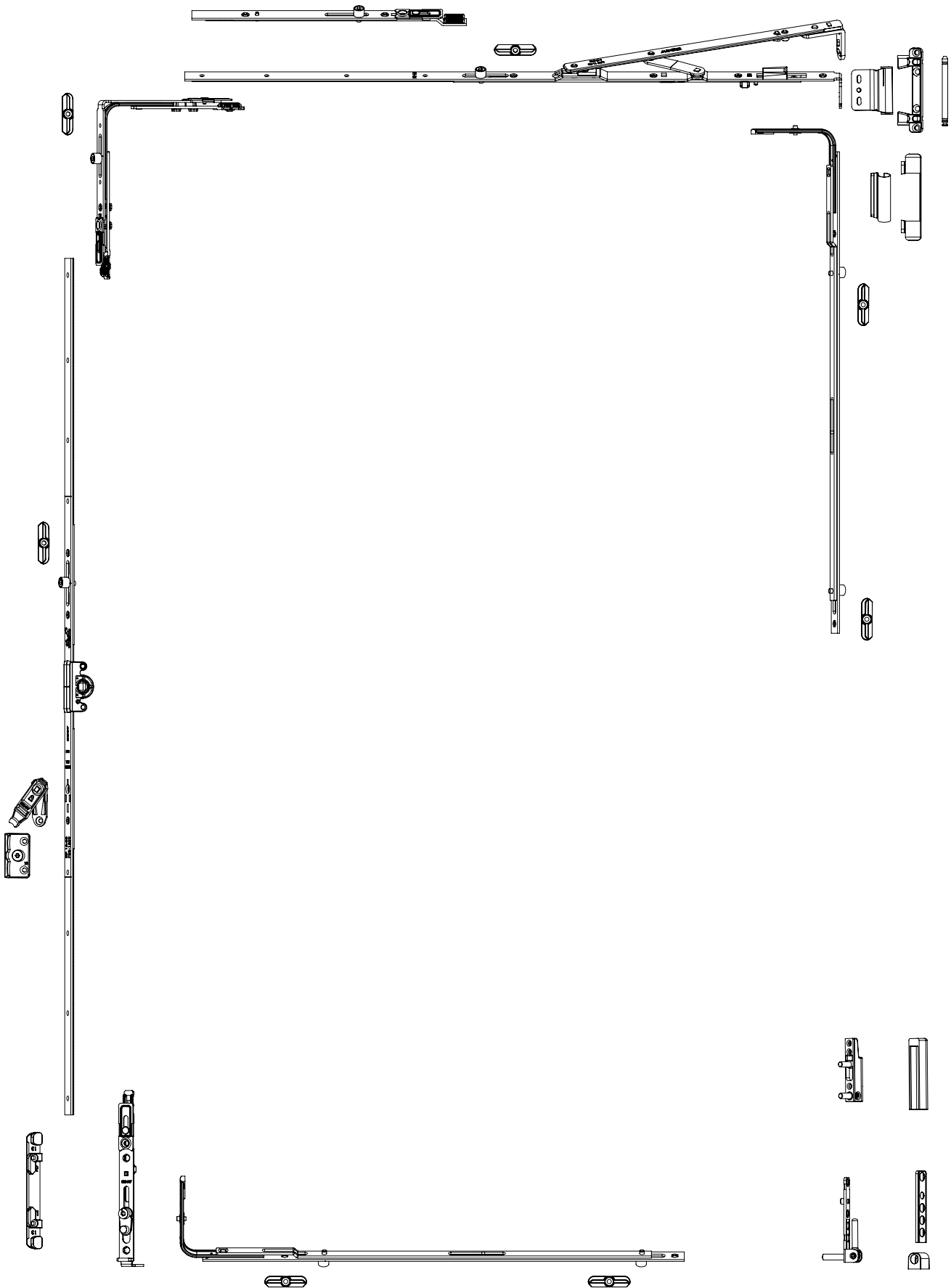
В 2002 году компания ввела в эксплуатацию завод в районе Дудулла Умрание, где в 2006 году приступила к выпуску поворотного-откидного механизма. Объединив название нашей компании ENSAN KALIP VE MAKİNA SAN. LTD.ŞTİ с оконными и дверными системами, мы составили название ENDOW, которое и стало нашей торговой маркой.

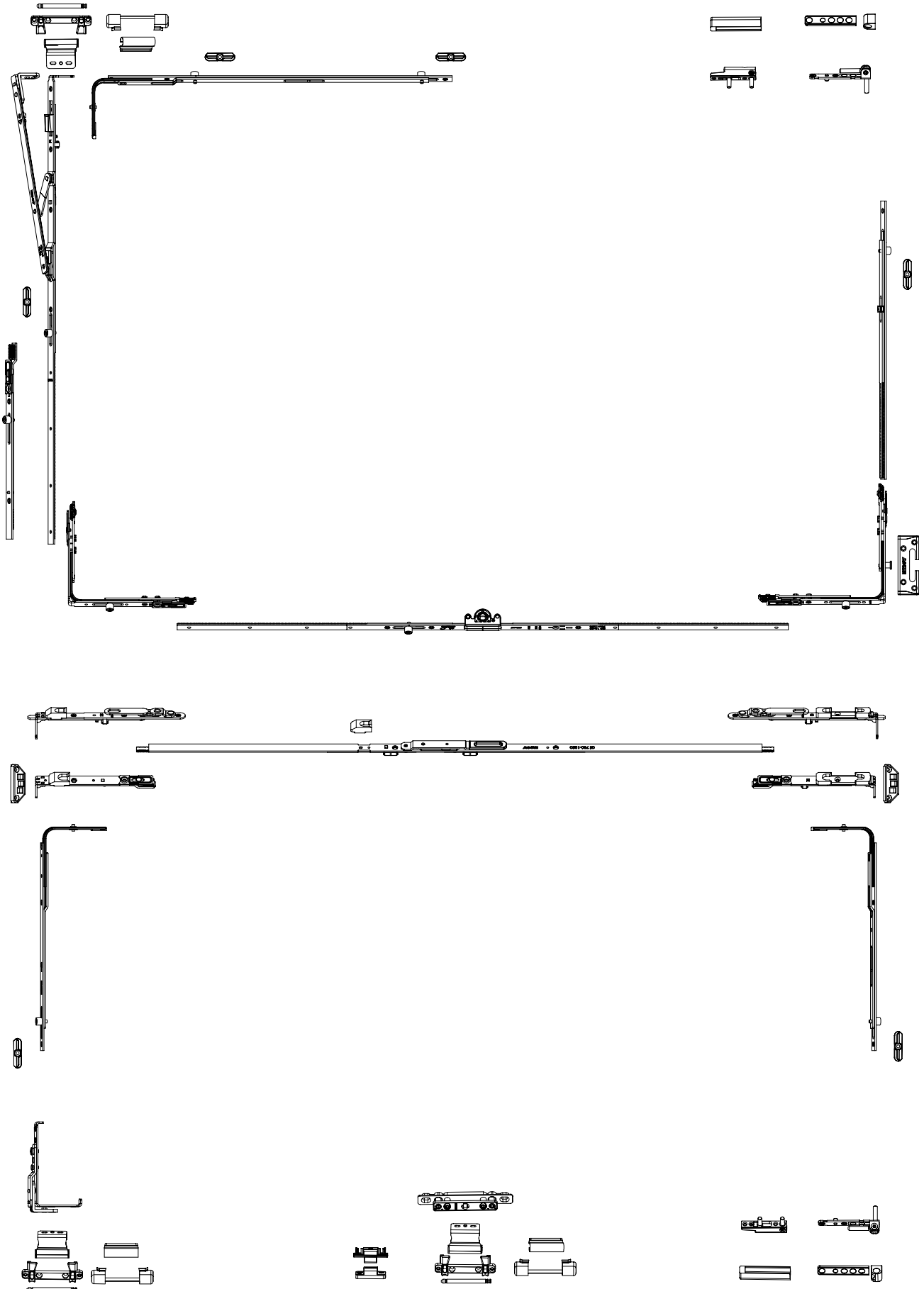
Наша компания, прекрасно осознающая, что такое качество, и ни на шаг не отступающая от соблюдения принципов качества, благодаря наличию необходимого оборудования и станков, а также возможности самостоятельно изготавливать необходимые пресс-формы, за короткий срок заняла лидирующее место в отрасли.

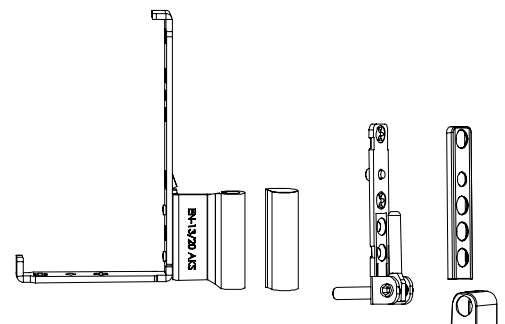
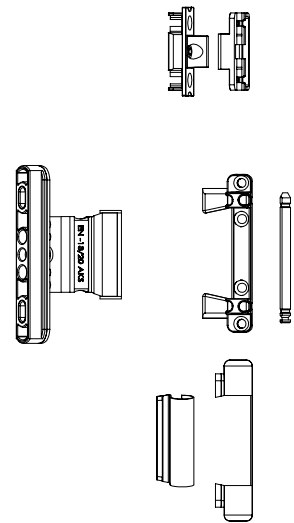
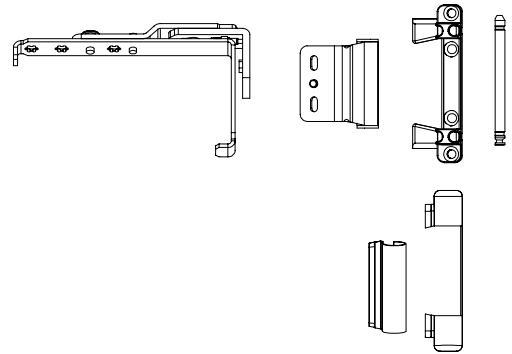
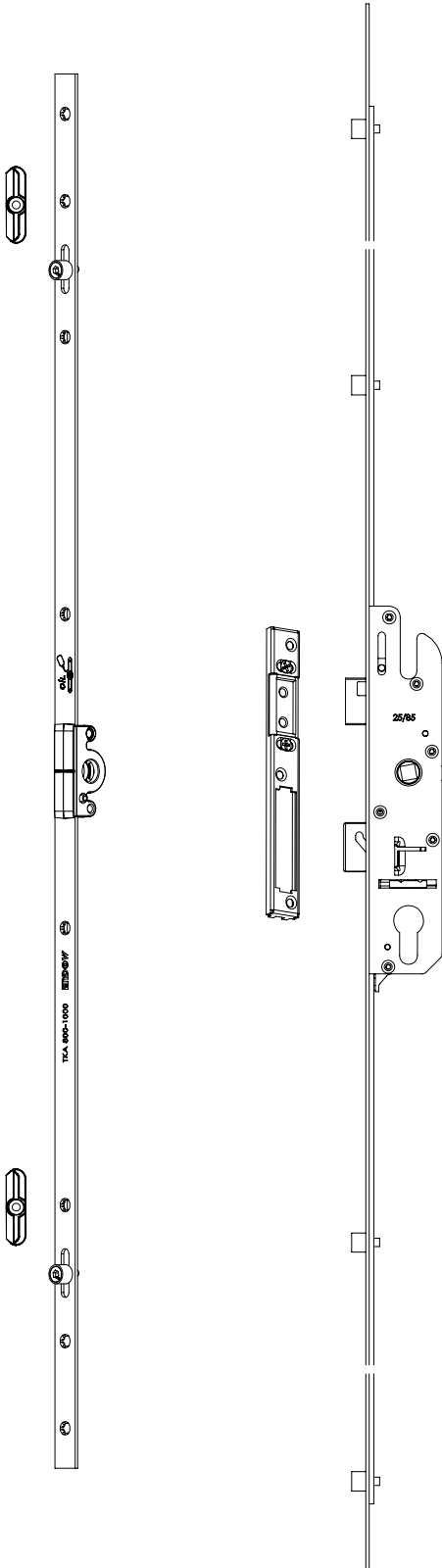
Для того, чтобы улучшить качество и мощности, в соответствии с непрерывно развивающимися технологиями и работами по НИОКР, с целью предоставления более лучших услуг Вам – наши уважаемые партнеры, в начале 2015 года мы ввели в эксплуатацию новый завод по адресу: СС Стамбульская промышленная зона Мермерджилер, село Коселер, Дильовасы, Коджаэли. Нами продолжается осуществление инвестиций в необходимые системы автоматизации, станки и оборудование с тем, чтобы быстрее поставлять качественную продукцию для оконных и дверных систем, удовлетворяя рыночный спрос.

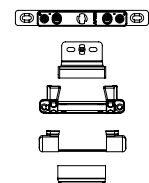
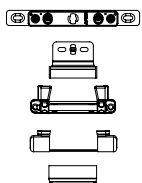
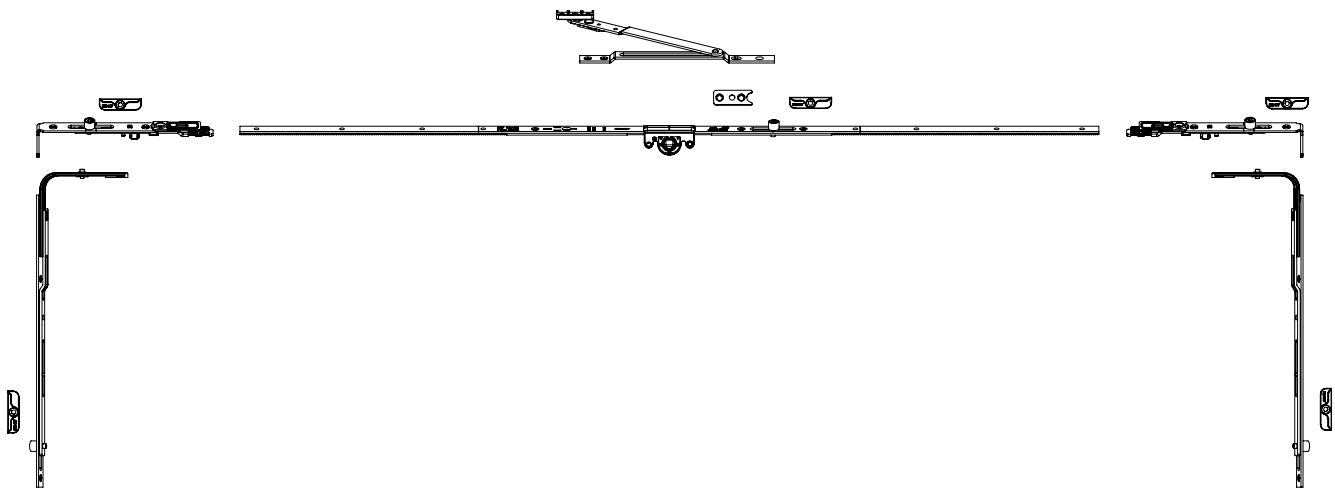
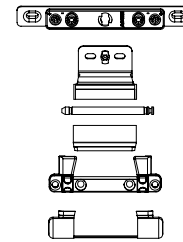
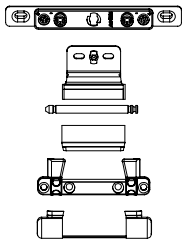
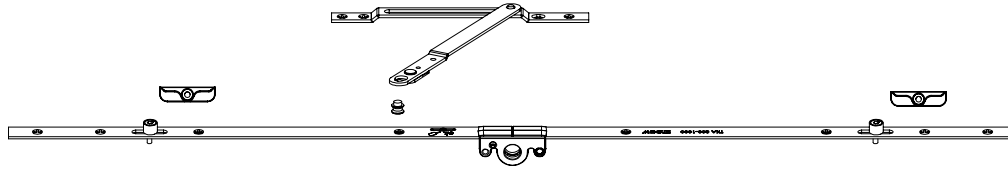
Наша цель – оказывать нашим клиентам услуги, максимально высокого качества.

С уважением,











ÇİFT AÇILIM İSPANYOLETİ

TILT&TURN ESPAGNOLETTE

ПОВОРОТНО-ОТКИДНОЙ ПРИВОД

15,5 mm



KOD CODE Артикул	KULLANIM ALANI USAGE LENGTH ДОПУСК ПРИМЕНЕНИЯ		
ISP 10-00	450-700	0	10
ISP 10-01	460-720	0	10
ISP 10-02	700-1200	1	10
ISP 10-03	900-1400	1	10
ISP 10-04	1200-1700	2	10
ISP 10-05	1700-2200	2	10



ÇİFT AÇILIM İSPANYOLETİ  
(EMNİYETLİ)

TILT&TURN ESPAGNOLETTE  
(SECURITY)

ПОВОРОТНО-ОТКИДНОЙ ПРИВОД  
(ПРОТИВОВЗЛОМНАЯ)

15,5 mm



KOD CODE Артикул	KULLANIM ALANI USAGE LENGTH ДОПУСК ПРИМЕНЕНИЯ		
ISP 10-02 SC	700-1200	1	10
ISP 10-03 SC	900-1400	1	10
ISP 10-04 SC	1200-1700	2	10
ISP 10-05 SC	1700-2200	2	10



ÇİFT AÇILIM İSPANYOLETİ

TILT&TURN ESPAGNOLETTE

ПОВОРОТНО-ОТКИДНОЙ ПРИВОД

7,5 mm



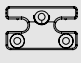

KOD CODE Артикул	KULLANIM ALANI USAGE LENGTH ДОПУСК ПРИМЕНЕНИЯ		
ISP 75-00	450-700	0	10
ISP 75-01	460-720	0	10
ISP 75-02	700-1200	1	10
ISP 75-03	900-1400	1	10
ISP 75-04	1200-1700	2	10
ISP 75-05	1700-2200	2	10



## ÇİFT AÇILIM İSPANYOLETİ (EMNİYETLİ)

## TILT&TURN ESPAGNOLETTE (SECURITY)

## ПОВОРОТНО-ОТКИДНОЙ ПРИВОД (ПРОТИВОВЗЛОМНАЯ)



KOD CODE АРТИКУЛ	KULLANIM ALANI USAGE LENGTH ДОПУСК ПРИМЕНЕНИЯ		
ISP 75-02 SC	700-1200	1	10
ISP 75-03 SC	900-1400	1	10
ISP 75-04 SC	1200-1700	2	10
ISP 75-05 SC	1700-2200	2	10



## ÇİFT AÇILIM MAKASI

## TILT & TURN SCISSOR

## НОЖНИЦЫ

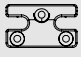

KOD CODE АРТИКУЛ	KULLANIM ALANI USAGE LENGTH ДОПУСК ПРИМЕНЕНИЯ		
MKS 11-00	340-590	0	10
MKS 11-01	400-650	0	10
MKS 11-02	640-850	0	10
MKSK 11-21	640-850	1	10
MKS 11-03	840-110	1	10
MKS 11-04	1100-1350	1	10

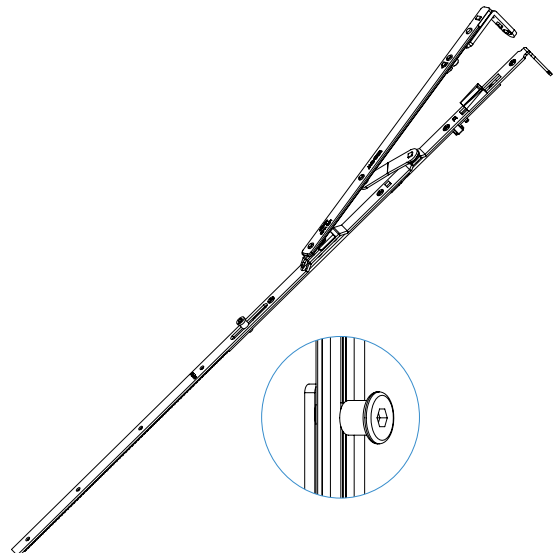


## ÇİFT AÇILIM MAKASI (EMNİYETLİ)

## TILT & TURN SCISSOR (SECURITY)

## НОЖНИЦЫ (ПРОТИВОВЗЛОМНАЯ)

KOD CODE АРТИКУЛ	KULLANIM ALANI USAGE LENGTH ДОПУСК ПРИМЕНЕНИЯ		
MKSK 11-21 SC	640-850	1	10
MKS 11-03 SC	840-1100	1	10
MKS 11-04 SC	1100-1100	1	10



## ARKA & ALT KİLİTLEME

## BACK & BOTTOM LOCKING

## СРЕДНИЙ И НИЖНИЙ ЗАПОР





KOD CODE Артикул	KULLANIM ALANI USAGE LENGTH ДОПУСК ПРИМЕНЕНИЯ		
AK 12-01	350-600 (0-800)	1	10
AK 12-02	600-1200 (0-800)	1	10
AK 12-03	800-1200	2	10
AK 12-04	1200-1700	2	10
AK 12-05	1700-2200	3	10

## ARKA & ALT KİLİTLEME (EMNİYETLİ)

## BACK & BOTTOM LOCKING (SECURITY)

## СРЕДНИЙ И НИЖНИЙ ЗАПОР (ПРОТИВОВЗЛОМНАЯ)

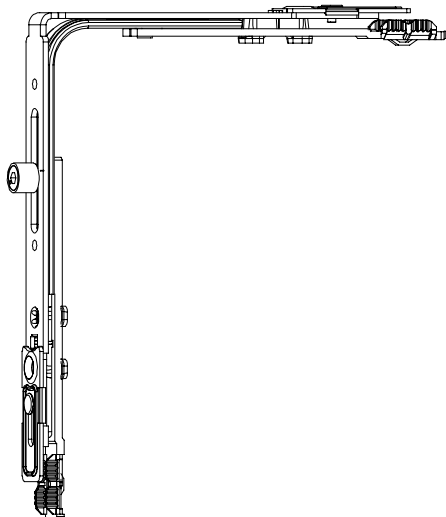




KOD CODE Артикул	KULLANIM ALANI USAGE LENGTH ДОПУСК ПРИМЕНЕНИЯ			
AK 12-01 SC	350-600 (0-800)	1	-	10
AK 12-02 SC	600-1200 (0-800)	1	-	10
AK 12-03 SC	800-1200	1	1	10
AK 12-04 SC	1200-1700	1	1	10
AK 12-05 SC	1700-2200	1	2	10

## KÖŞE ELEMANI (STANDART)



## CORNER MATERIAL (STANDART)

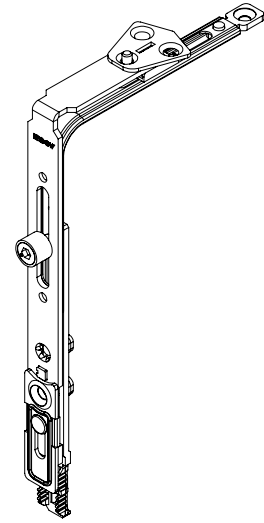
## УГЛОВАЯ ПЕРЕДАЧА (СТАНДАРТНАЯ)





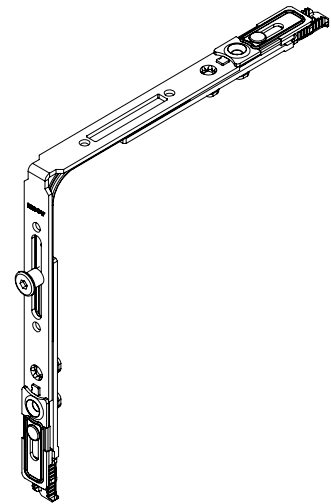
KOD CODE Артикул	ÖLÇÜ SIZE РАЗМЕР		
KE 13-01	130 x 160	1	100

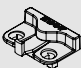


**KÖŞE ELEMANI (KISA KÖŞE)**
**CORNER MATERIAL (SHORT CORNER)**
**УГЛОВАЯ ПЕРЕДАЧА (КОРОТКАЯ)**

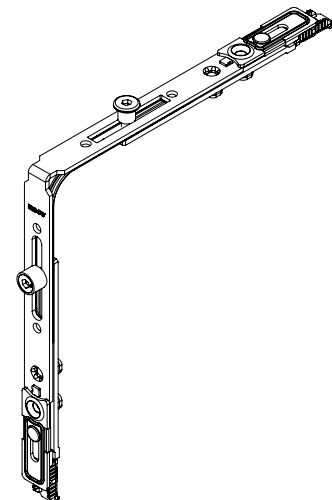
KOD CODE АРТИКУЛ	ÖLÇÜ SIZE РАЗМЕР		
KE 13-02	70 x 160	1	100


**KÖŞE ELEMANI (EMNİYETLİ)**
**CORNER MATERIAL (SECURITY)**
**УГЛОВАЯ ПЕРЕДАЧА  
(ПРОТИВОВЗЛОМНАЯ)**

KOD CODE АРТИКУЛ	ÖLÇÜ SIZE РАЗМЕР		
KE 13-03	160 x 160	1	100


**KÖŞE ELEMANI (VENTİLASYON KÖŞE)**
**CORNER MATERIAL (VENTILATION)**
**УГЛОВАЯ ПЕРЕДАЧА  
(С МИКРОПРОВЕТРИВАНИЕМ)**

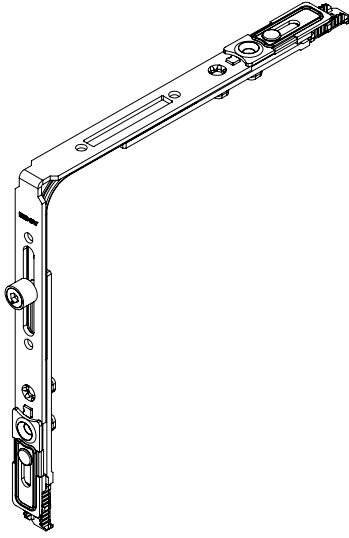
KOD CODE АРТИКУЛ	ÖLÇÜ SIZE РАЗМЕР			
KE 13-04	160 x 160	1	1	100





## KÖŞE ELEMANI (SİMETRİK)

## CORNER MATERIAL (SYMMETRICAL)

## УГЛОВАЯ ПЕРЕДАЧА (СИММЕТРИЧНАЯ)

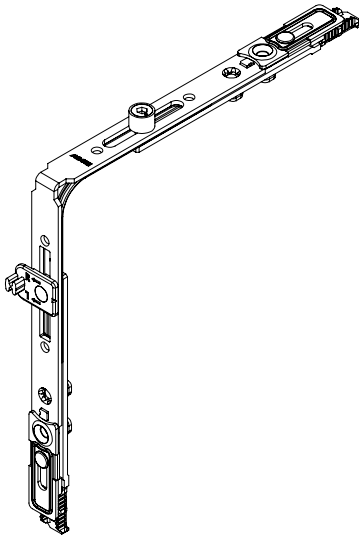





KOD CODE Артикул	ÖLÇÜ SIZE РАЗМЕР		
KE 13-05	160 x 160	1	100

## KÖŞE ELEMANI (KADEMELİ VENTİLASYON - SAĞ)

## CORNER MATERIAL (LEVEL VENTILATION - RIGHT)

## УГЛОВАЯ ПЕРЕДАЧА (СТУПЕНЧАТОЕ ПРОВЕТРИВАНИЕ - ПРАВАЯ)

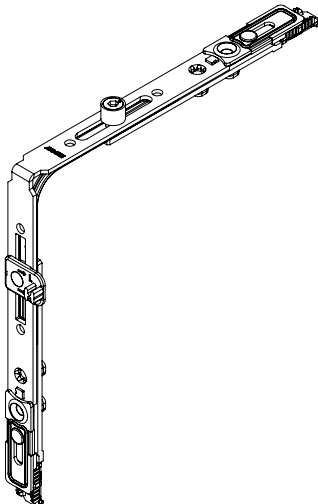





KOD CODE Артикул	ÖLÇÜ SIZE РАЗМЕР			
KE 13-06 R	160 x 160	1	1	100

## KÖŞE ELEMANI (KADEMELİ VENTİLASYON - SOL)

## CORNER MATERIAL (LEVEL VENTILATION - LEFT)

## УГЛОВАЯ ПЕРЕДАЧА (СТУПЕНЧАТОЕ ПРОВЕТРИВАНИЕ - ЛЕВАЯ)

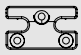



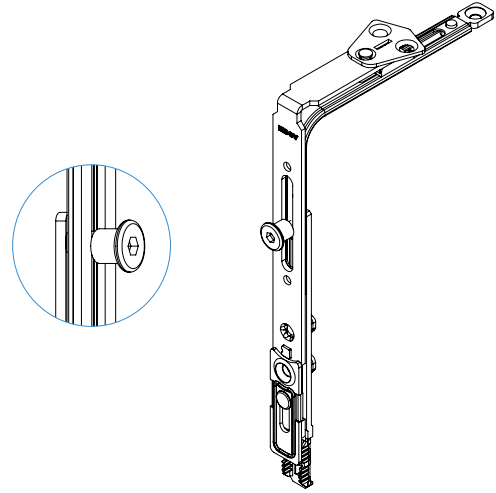
KOD CODE Артикул	ÖLÇÜ SIZE РАЗМЕР			
KE 13-06 L	160 x 160	1	1	100

**KÖŞE ELEMANI**  
(EMNİYETLİ KISA KÖŞE)

**CORNER MATERIAL**  
(SECURITY SHORT CORNER)

**УГЛОВАЯ ПЕРЕДАЧА**  
(ПРОТИВОВЗЛОМНАЯ КОРОТКАЯ)


KOD CODE АРТИКУЛ	ÖLÇÜ SIZE РАЗМЕР		
KE 13-21	70 x 160	1	100

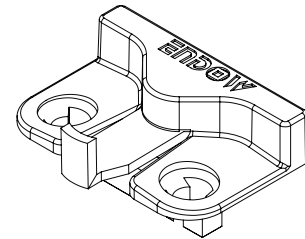


**VENTİLASYON KARŞILIK**  
(MİNİ HAVALANDIRMA)

**MICRO VENTILATION STRIKER**

**ОТВЕТНАЯ ПЛАНКА**  
МИКРОПРОВЕТРИВАНИЯ


KOD CODE АРТИКУЛ	
APK 15-04	100

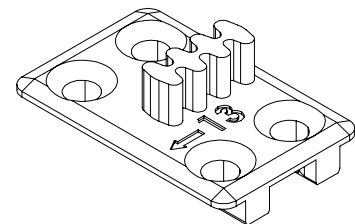


**KADEMELİ VENTİLASYON KARŞILIK**

**GRADUALLY MICRO  
VENTILATION STRIKER**

**ОТВЕТНАЯ ПЛАНКА**  
СТУПЕНЧАТОГО ПРОВЕТРИВАНИЯ

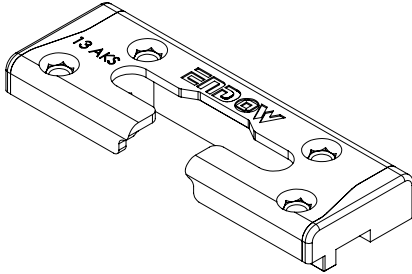
KOD CODE АРТИКУЛ	
APK 15-06	100



KANAT DEVİRME KARŞILIK

SASH TILT STRIKER

ОТКИДНАЯ ОТВЕТНАЯ ПЛАНКА  
(ГОРИЗОНТАЛЬНАЯ)

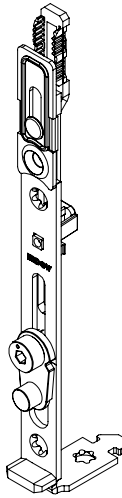


KOD CODE АРТИКУЛ	AKS AXIS ОСЬ	
KDK 32-01	9	100
KDK 32-01	13	100

İSPANYOLET ALT KİLİTLEME  
ELEMENTİ

ESPAÑOLETE BOTTOM  
LOCKING MATERIAL

НИЖНИЙ ОТКИДНОЙ КОНЦЕВИК

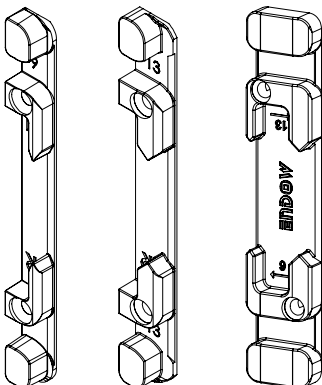


KOD CODE АРТИКУЛ		
ALT 16-00 (0 -700)	1	100
ALT 16-01 (700 - 2200)	1	100

ALT KİLİTLEME ZAMAK  
(PİVOT) KARŞILIK


BOTTOM LOCKING ZINC STRIKER  
(PIVOT)

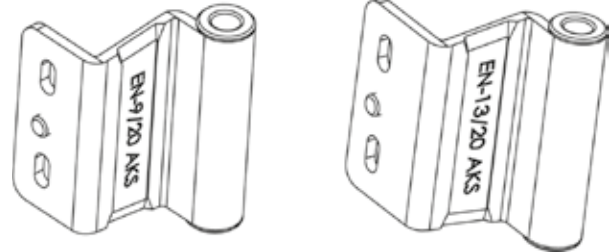
ОТКИДНАЯ ОТВЕТНАЯ ПЛАНКА  
(ВЕРТИКАЛЬНАЯ)




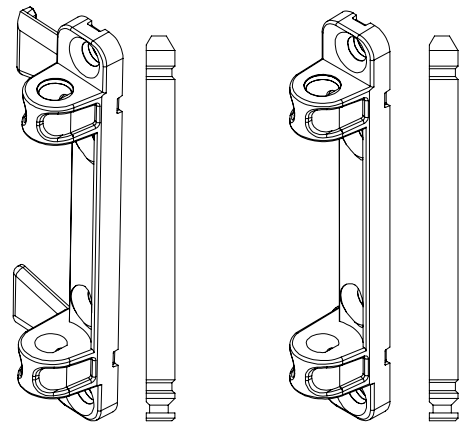
KOD CODE АРТИКУЛ	AKS AXIS ОСЬ	
APK 15-01	9	100
APK 15-02	13	100
APK 15-03 (UNIVERSAL)	9/13	100

**MAKAS BAĞLANTI MENTEŞE**
**SCISSORS CONNECTOR PART**
**СОЕДИНИТЕЛЬ ПЕТЛИ НОЖНИЦ**

KOD CODE АРТИКУЛ	AKS AXIS ОСЬ	
MNT 14-01	9	100
MNT 14-02	13	100


**KASA ÜST MENTEŞE**
**FRAME TOP HINGE**
**ПЕТЛЯ НА РАМУ ВЕРХНЯЯ**


KOD CODE АРТИКУЛ	
MNT 14-03	100
MNT 14-06	100

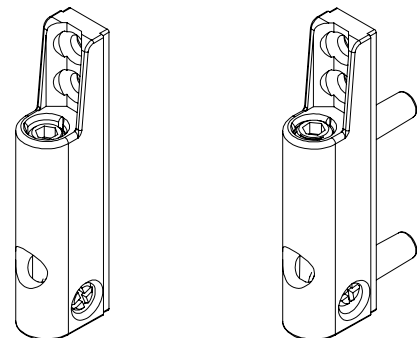


MNT 14-03

MNT 14-06

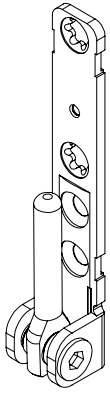
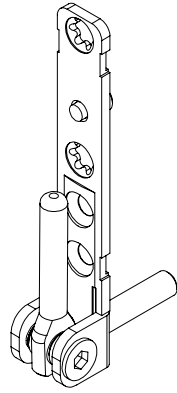
**KANAT ALT MENTEŞE**
**SASH BOTTOM HINGE**
**ПЕТЛЯ НА СТВОРКУ НИЖНЯЯ**

KOD CODE АРТИКУЛ	KG	
MNT 14-04	100	100
MNT 14-14	130	100

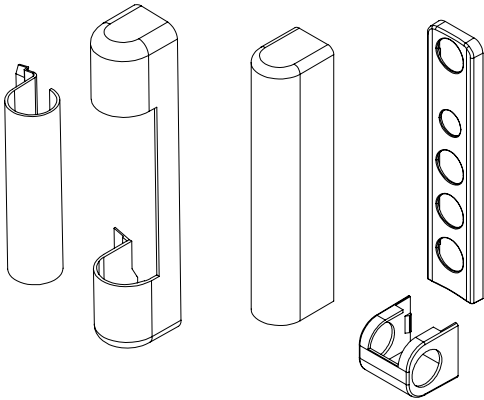


MNT 14-04

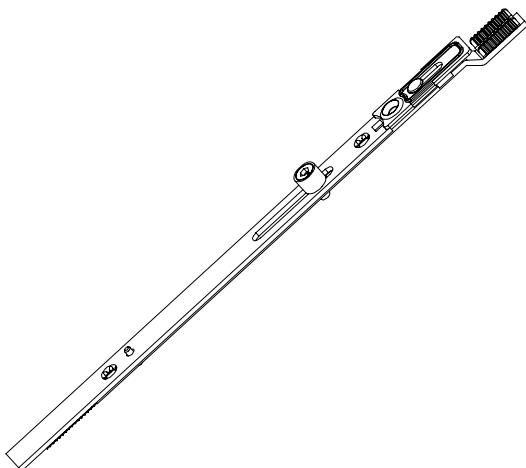
MNT 14-14

**KASA ALT MENTEŞE**
**FRAME BOTTOM HINGE**
**ПЕТЛЯ НА РАМУ НИЖНЯЯ**

**MNT 14-05**

**MNT 14-15**

KOD CODE Артикул	KG	
MNT 14-05	100	100
MNT 14-15	130	100

**PLASTİK KAPAK TAKIMI**
**PLASTIC COVER SET**
**КОМПЛЕКТ ДЕКОРАТИВНЫХ  
НАКЛАДОК**


KOD CODE Артикул	RENK COLOR ЦВЕТ	
PLK 17-01	RAL 9016 ○	100
PLK 17-02	RAL 8017 ●	100
PLK 17-03	RAL 8003 ●	100
PLK 17-04	RAL 8019 ●	100
PLK 17-	Özel Renk / Special Color / специальные цвета	100

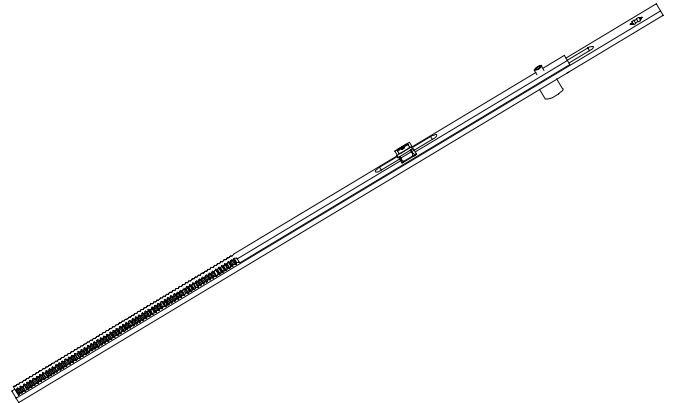
**UZATMA PARÇASI**
**EXTENSION PART**
**УДЛИНИТЕЛЬ**




KOD CODE Артикул	BOY LENGT ДЛИНА		
UP 27-01	250 mm	1	20

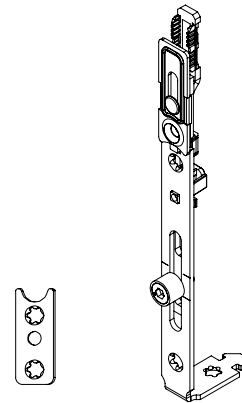



**İLAVE**
**EXTENSION LOCK**
**ДОПОЛНИТЕЛЬНЫЙ ЗАПОР**

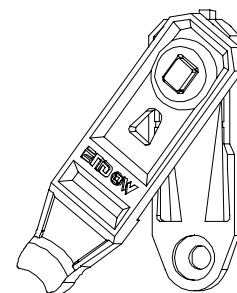
KOD CODE АРТИКУЛ	BOY LENGT ДЛИНА		
ILV 39-01	500 mm	1	20



**TEK AÇILIM ALT/UST KİLİTLEME  
PARÇASI**
**TURN ESPAGNOLETTE  
BOTTOM/TOP LOCKING PART**
**ПОВОРОТНЫЙ НИЖНИЙ/ВЕРХНИЙ  
НАКОНЕЧНИК**

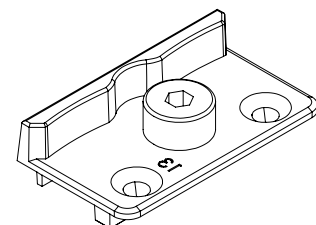
KOD CODE АРТИКУЛ		
ТКА 42-01	1	100


**HATALI KULLANIM EMNİYETİ  
& KANAT KALDIRMA**
**FAULT USAGE SECURITY & SASH  
ADJUSTMENT**
**ПРИПОДНИМАТЕЛЬ &  
БЛОКИРОВЩИК**

KOD CODE АРТИКУЛ	
HKЕ 38-01	100


**HATALI KULLANIM & KANAT  
KALDIRMA KARŞILIĞI**
**FAULT USAGE & SASH ADJUSTMENT  
STRIKER**
**ОТВЕТНАЯ ПЛАНКА ПРИПОДНИМАТЕЛЯ  
& БЛОКИРОВЩИКА**

KOD CODE АРТИКУЛ	AKS AXIS ОСЬ	
HKK 38-01	9	100
HKK 38-02	13	100



LEVYE KOLLU GİZLİ İSPANYOLET

SLAVE GEARING HIDDEN  
ESPAGNOLETTE

ШТУЛЬПОВЫЙ ПРИВОД

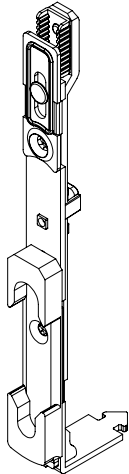


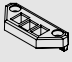

KOD CODE Артикул	BOY LENGT ДЛИНА		
GISP 18-01	510-700	0	10
GISP 18-02	700-1200	1	10
GISP 18-03	900-1400	1	10
GISP 18-04	1200-1700	2	10
GISP 18-05	1700-2200	2	10

ÇİFT KANAT İSPANYOLET SÜRGÜ ALT

DOUBLE SASH BOTTOM SLIDE

НИЖНИЙ ШПИНГАЛЕТ  
ШТУЛЬПОВОГО ПРИВОДА

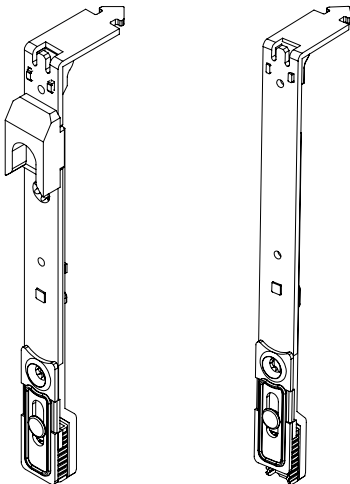


KOD CODE Артикул		
SA 19-01	1	100

ÇİFT KANAT İSPANYOLET SÜRGÜ ÜST

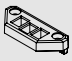

DOUBLE SASH TOP SLIDE

ВЕРХНИЙ ШПИНГАЛЕТ  
ШТУЛЬПОВОГО ПРИВОДА

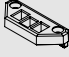



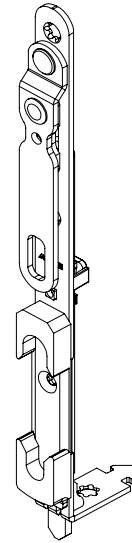
SU 20-01

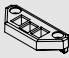

SU 20-02

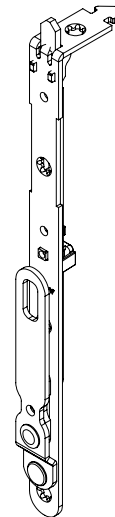
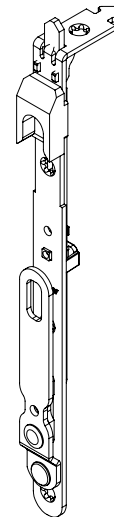
KOD CODE Артикул		
SU 20-01	1	100
SU 20-02	***	100

**MANUEL ÇİFT KANAT SÜRGÜ ALT**
**SLAVE GEARING SLIDE BOTTOM**
**НИЖНИЙ ШПИНГАЛЕТ С РУЧКОЙ**

KOD CODE Артикул		
LKSA 29-01	1	100


**MANUEL ÇİFT KANAT SÜRGÜ ÜST**
**SLAVE GEARING SLIDE TOP**
**ВЕРХНИЙ ШПИНГАЛЕТ С РУЧКОЙ**


KOD CODE Артикул		
LKSU 30-01	1	100
LKSU 30-02 ****	1	100

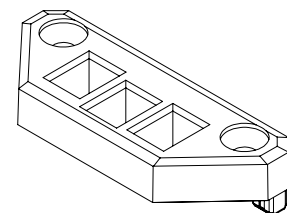


LKSU 30-01

LKSU 30-02

**LEVYE KOL KARŞILIK**
**SLAVE GEARING STRIKER**
**ОТВЕТНАЯ ПЛАНКА ШПИНГАЛЕТА**

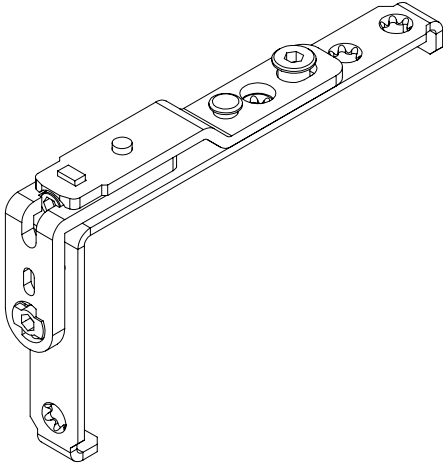
KOD CODE Артикул	AKS AXIS Ось	
KA 24-01	9	100
KA 24-02	13	100




TEK AÇILIM ÜST MENTEŞE

TURN ONLY TOP HINGE

ПЕТЛЯ ВЕРХНЯЯ ПОВОРОТНАЯ

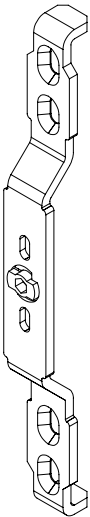



KOD CODE АРТИКУЛ	
TUM 21-01	100

TEK AÇILIM ORTA MENTEŞE

TURN ONLY MIDDLE HINGE

ПЕТЛЯ СРЕДНЯЯ ПОВОРОТНАЯ

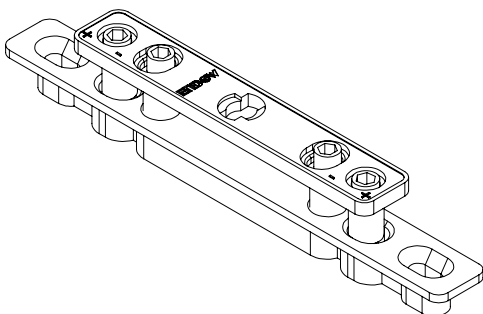



KOD CODE АРТИКУЛ	
TUM 21-02	100

TEK AÇILIM AYARLI ORTA MENTEŞE  
(3D)

TURN ONLY ADJUSTABLE  
MIDDLE HINGE (3D)

ПЕТЛЯ СРЕДНЯЯ ПОВОРОТНАЯ  
РЕГУЛИРУЕМАЯ (ЗД)




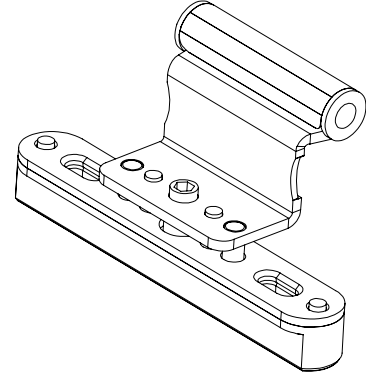
KOD CODE АРТИКУЛ	
TUM 21-07	100

TEK AÇILIM AYARLI ORTA MENTEŞE  
(2D)

TURN ONLY ADJUSTABLE  
MIDDLE HINGE (2D)

ПЕТЛЯ СРЕДНЯЯ ПОВОРОТНАЯ  
РЕГУЛИРУЕМАЯ (2Д)


KOD CODE АРТИКУЛ	
TUM 21-08	100

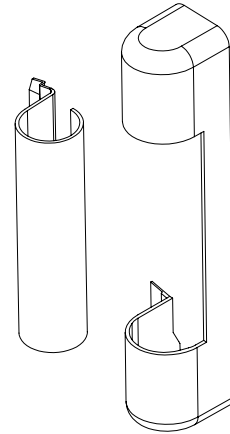


TEK AÇILIM ÜST MENTEŞE PLS.  
KARAK TAKIMI

TURN ONLY TOP HINGE  
PLS. COVER SET

ДЕКОРАТИВНАЯ НАКЛАДКА  
ВЕРХНЕЙ ПОВОРОТНОЙ ПЕТЛИ

KOD CODE АРТИКУЛ	RENK COLOR ЦВЕТ	
TUPLK 31-01	RAL 9016 ○	100
TUPLK 31-02	RAL 8017 ●	100
TUPLK 31-03	RAL 8003 ●	100
TUPLK 31-04	RAL 8019 ●	100
TUPLK 31 -	Özel Renk / Special Color / специальные цвета	100

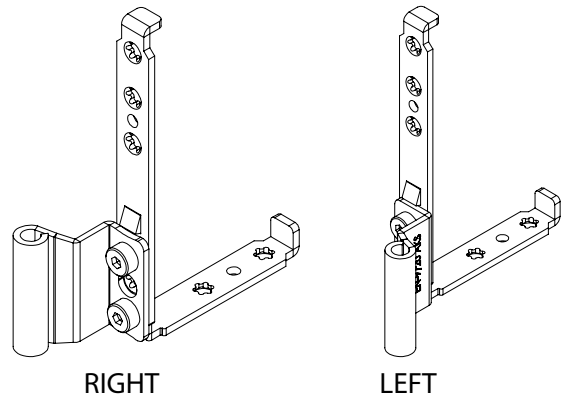


KÖŞE KANAT ALT MENTEŞE

CORNER SASH BOTTOM HINGE

ПЕТЛЯ НА СТВОРКУ НИЖНЯЯ  
ФАЛЬЦЕВАЯ

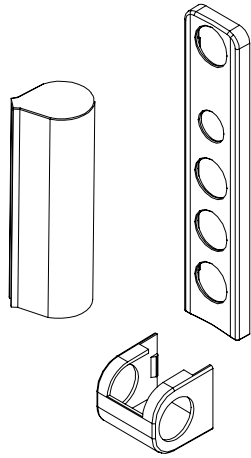
KOD CODE АРТИКУЛ	YÖN DIRECTION НАПРАВЛЕНИЕ	AKS AXIS ОСЬ	
TUM 21-03	RIGHT	13	100
TUM 21-04	LEFT	13	100
TUM 21-05	RIGHT	9	100
TUM 21-06	LEFT	9	100



KÖŞE KANAT ALT MENTEŞE PLS.  
KAPAK TAKIMI

CORNER SASH BOTTOM HINGE PLS.  
COVER SET

ДЕКОРАТИВНАЯ НАКЛАДКА  
НИЖНЕЙ ПЕТЛИ УГЛОВОЙ

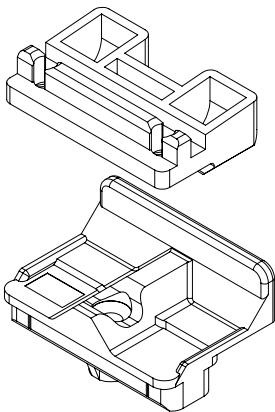


KOD CODE Артикул	RENK COLOR ЦВЕТ		
KKPLK 28-01	RAL 9016	○	100
KKPLK 28-02	RAL 8017	●	100
KKPLK 28-03	RAL 8003	●	100
KKPLK 28-04	RAL 8019	●	100
KKPLK 28 -	Özel Renk / Special Color / специальные цвета		100

KANAT ORTA BASKI

SASH MIDDLE PRESS

СРЕДНИЙ ПРИЖИМ СКРЫТЫЙ

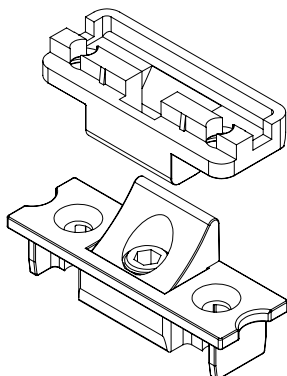


KOD CODE Артикул	AKS AXIS ОСЬ	
KOB 26-01	9	100
KOB 26-02	13	100

GİZLİ ORTA BASKI - AYARLI

HIDDEN MIDDLE PRESS  
ADJUSTABLE

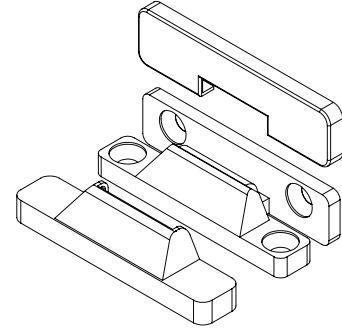
СРЕДНИЙ ПРИЖИМ  
СКРЫТЫЙ - РЕГУЛИРУЕМЫЙ



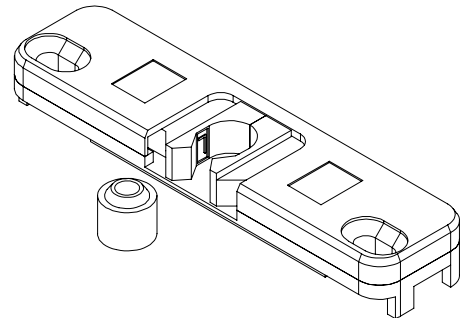
KOD CODE Артикул	AKS AXIS ОСЬ	
GVA 34-01	9	100
GVA 34-02	13	100

**ORTA BASKI MENTEŞE (KAPAKLI)**
**MIDDLE PRESS HINGE (WITH COVER)**
**СРЕДНИЙ ПРИЖИМ (НАКЛАДНОЙ)**

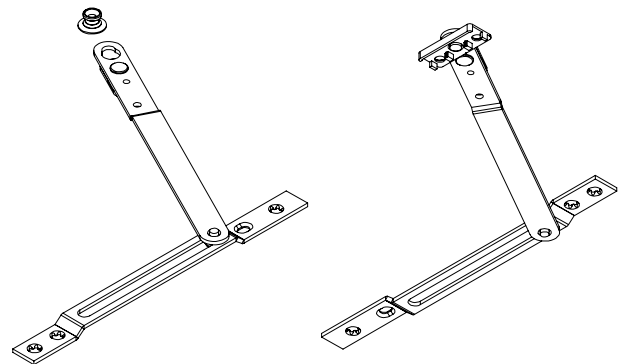
KOD CODE Артикул	AKS AXIS Ось	
OVM 35 - 01	9/13	100


**BALKON KAPI ÇIT ÇİTİ**
**BALCONY DOOR HOLDER**
**БАЛКОННАЯ ЗАЩЕЛКА**

KOD CODE Артикул	AKS AXIS Ось	
BKC 33-01	9	100
BKC 33-02	13	100


**VASİSTAS MAKAS**
**VASİSTAS TILT**
**ОГРАНИЧИТЕЛЬ ФРАМУГИ**

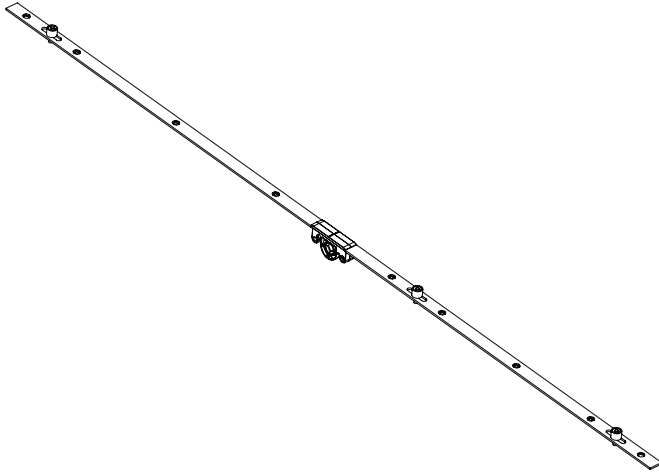
KOD CODE Артикул		
VSM 41-01	İSPANYOLET UYGULAMA FOR ESPAGNOLETTE	100
VSM 41-02	KASA UYGULAMA FOR FRAME	100




**VSM 41-01**
**VSM 41-02**

TEK AÇILIM İSPANYOLETİ (ZAMAK GÖVDE)

TURN ESPAGNOLETTE (ZINC BODY)

ПОВОРОТНЫЙ ПРИВОД (КОРПУС ЦИНК)

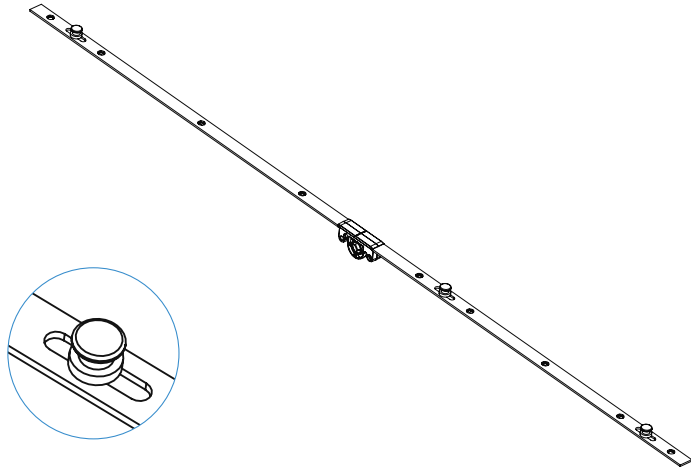


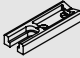

KOD CODE Артикул	BOY LENGT ДЛИНА		
TKA 36-01	300	2	20
TKA 36-02	400	2	20
TKA 36-03	600	2	20
TKA 36-04	800	2	20
TKA 36-05	1000	3	20
TKA 36-06	1200	3	20
TKA 36-07	1400	3	10
TKA 36-08	1600	4	10
TKA 36-09	1800	4	10
TKA 36-10	2000	4	10

TEK AÇILIM İSPANYOLETİ - SÜRME  
(ZAMAK GÖVDE)

TURN ESPAGNOLETTE - SLIDING  
(ZINC BODY)

ПОВОРОТНЫЙ ПРИВОД - РАЗДВИЖНОЙ  
(КОРПУС ЦИНК)

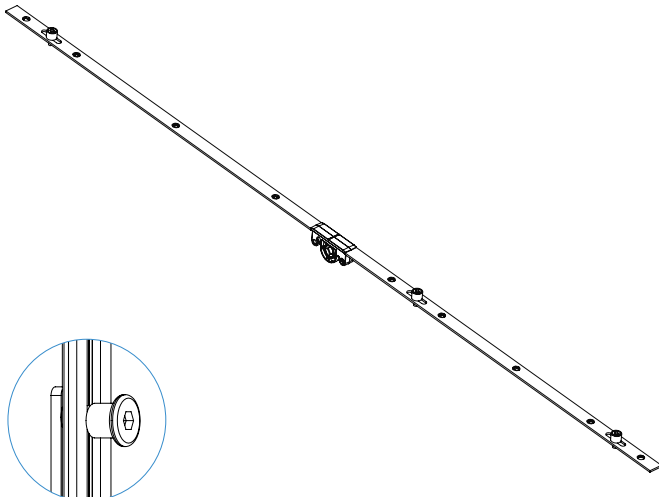


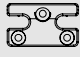

KOD CODE Артикул	BOY LENGT ДЛИНА		
TKA 36-01 S	300	2	20
TKA 36-02 S	400	2	20
TKA 36-03 S	600	2	20
TKA 36-04 S	800	2	20
TKA 36-05 S	1000	3	20
TKA 36-06 S	1200	3	20
TKA 36-07 S	1400	3	10
TKA 36-08 S	1600	4	10
TKA 36-09 S	1800	4	10
TKA 36-10 S	2000	4	10

TEK AÇILIM İSPANYOLETİ - EMNİYETLİ  
(ZAMAK GÖVDE)

TURN ESPAGNOLETTE - SECURITY  
(ZINC BODY)

ПОВОРОТНЫЙ ПРИВОД  
ПРОТИВОВЗЛОМНАЯ (КОРПУС ЦИНК)





KOD CODE Артикул	BOY LENGT ДЛИНА		
TKA 36-01 SC	300	2	20
TKA 36-02 SC	400	2	20
TKA 36-03 SC	600	2	20
TKA 36-04 SC	800	2	20
TKA 36-05 SC	1000	3	20
TKA 36-06 SC	1200	3	20
TKA 36-07 SC	1400	3	10
TKA 36-08 SC	1600	4	10
TKA 36-09 SC	1800	4	10
TKA 36-10 SC	2000	4	10

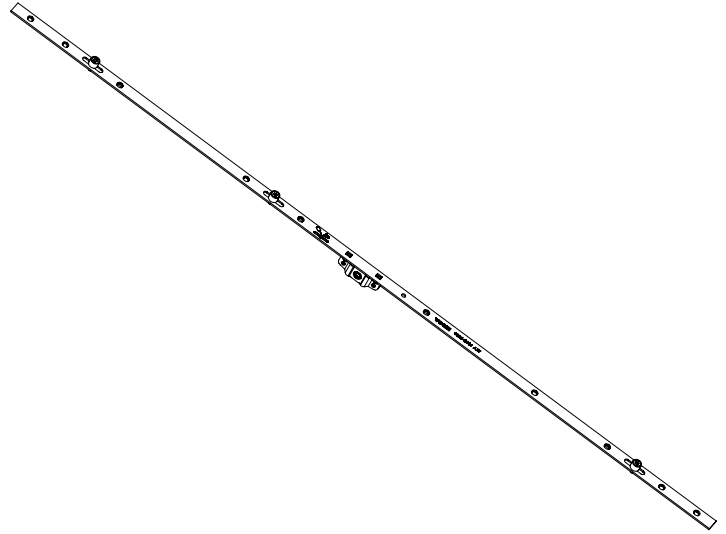


TEK AÇILIM İSPANYOLETİ (SAC GÖVDE)

TURN ESPAGNOLETTE (STEEL BODY)

ПОВОРОТНЫЙ ПРИВОД (КОРПУС МЕТАЛ)



KOD CODE ARTIKUL	BOY LENGT ДЛИНА		
TKA 37-01	300	2	20
TKA 37-02	400	2	20
TKA 37-03	600	2	20
TKA 37-04	800	2	20
TKA 37-05	1000	3	20
TKA 37-06	1200	3	20
TKA 37-07	1400	3	10
TKA 37-08	1600	4	10
TKA 37-09	1800	4	10
TKA 37-10	2000	4	10

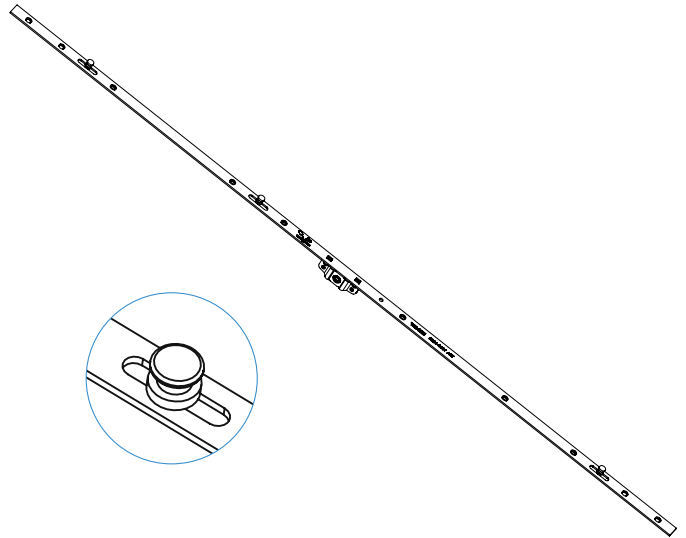


TEK AÇILIM İSPANYOLETİ - SÜRME  
(SAC GÖVDE)

TURN ESPAGNOLETTE - SLIDING  
(STEEL BODY)

ПОВОРОТНЫЙ ПРИВОД - РАЗДВИЖНОЙ  
(КОРПУС МЕТАЛ)

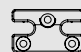

KOD CODE ARTIKUL	BOY LENGT ДЛИНА		
TKA 37-01 S	300	2	20
TKA 37-02 S	400	2	20
TKA 37-03 S	600	2	20
TKA 37-04 S	800	2	20
TKA 37-05 S	1000	3	20
TKA 37-06 S	1200	3	20
TKA 37-07 S	1400	3	10
TKA 37-08 S	1600	4	10
TKA 37-09 S	1800	4	10
TKA 37-10 S	2000	4	10

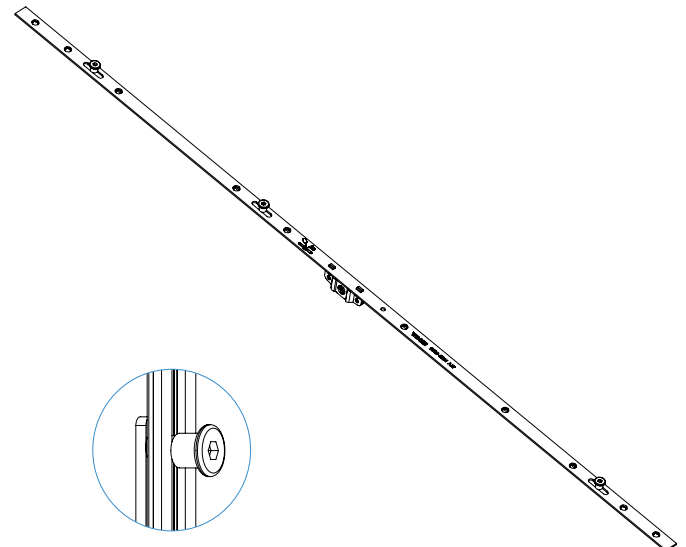


TEK AÇILIM İSPANYOLETİ - EMNİYETLİ  
(SAC GÖVDE)

TURN ESPAGNOLETTE - SECURITY  
(STEEL BODY)

ПОВОРОТНЫЙ ПРИВОД  
ПРОТИВОВЗЛОМНАЯ (КОРПУС МЕТАЛ)

KOD CODE ARTIKUL	BOY LENGT ДЛИНА		
TKA 37-01 SC	300	2	20
TKA 37-02 SC	400	2	20
TKA 37-03 SC	600	2	20
TKA 37-04 SC	800	2	20
TKA 37-05 SC	1000	3	20
TKA 37-06 SC	1200	3	20
TKA 37-07 SC	1400	3	10
TKA 37-08 SC	1600	4	10
TKA 37-09 SC	1800	4	10
TKA 37-10 SC	2000	4	10





TEK AÇILIM İSPANYOLETİ (ZAMAK GÖVDE)

TURN ESPAGNOLETTE (ZINC BODY)

ПОВОРОТНЫЙ ПРИВОД (КОРПУС ЦИНК)

7,5 mm



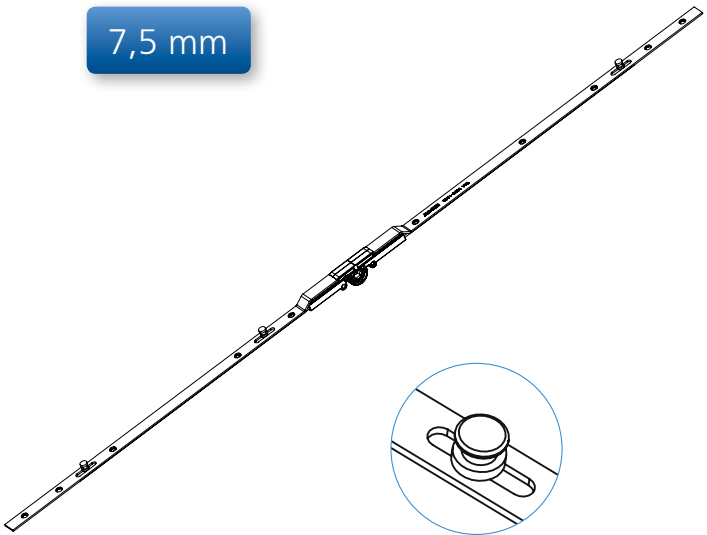
KOD CODE Артикул	BOY LENGT ДЛИНА		
TKA 75-01	300	2	20
TKA 75-02	400	2	20
TKA 75-03	600	2	20
TKA 75-04	800	2	20
TKA 75-05	1000	3	20
TKA 75-06	1200	3	20
TKA 75-07	1400	3	10
TKA 75-08	1600	4	10
TKA 75-09	1800	4	10
TKA 75-10	2000	4	10

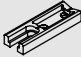

TEK AÇILIM İSPANYOLETİ - SÜRME  
(ZAMAK GÖVDE)

TURN ESPAGNOLETTE - SLIDING  
(ZINC BODY)

ПОВОРОТНЫЙ ПРИВОД - РАЗДВИЖНОЙ  
(КОРПУС ЦИНК)

7,5 mm



KOD CODE Артикул	BOY LENGT ДЛИНА		
TKA 75-01 S	300	2	20
TKA 75-02 S	400	2	20
TKA 75-03 S	600	2	20
TKA 75-04 S	800	2	20
TKA 75-05 S	1000	3	20
TKA 75-06 S	1200	3	20
TKA 75-07 S	1400	3	10
TKA 75-08 S	1600	4	10
TKA 75-09 S	1800	4	10
TKA 75-10 S	2000	4	10

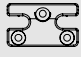

TEK AÇILIM İSPANYOLETİ - EMNİYETLİ  
(ZAMAK GÖVDE)

TURN ESPAGNOLETTE - SECURITY  
(ZINC BODY)

ПОВОРОТНЫЙ ПРИВОД  
ПРОТИВОВЗЛОМНАЯ (КОРПУС ЦИНК)

7,5 mm

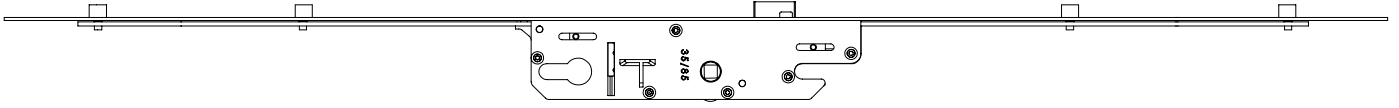


KOD CODE Артикул	BOY LENGT ДЛИНА		
TKA 75-01 SC	300	2	20
TKA 75-02 SC	400	2	20
TKA 75-03 SC	600	2	20
TKA 75-04 SC	800	2	20
TKA 75-05 SC	1000	3	20
TKA 75-06 SC	1200	3	20
TKA 75-07 SC	1400	3	10
TKA 75-08 SC	1600	4	10
TKA 75-09 SC	1800	4	10
TKA 75-10 SC	2000	4	10

TEK DİLLİ KİLİTLİ KAPI İSPANYOLETİ

LOCKABLE DOOR ESPAGNOLETTE  
(LATCH)

МНОГОЗАПОРНЫЙ ДВЕРНОЙ  
ЗАМОК (ЗАЩЕЛКА)



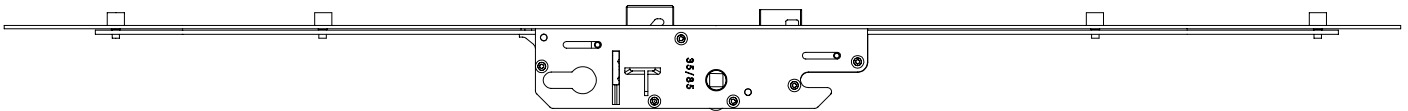
35 mm / 85 mm

KOD CODE Артикул	BOY LENGT ДЛИНА	EKSEN AXIS ДОРНМАС	MERKEZ CENTRIC ЦЕНТР	
KKI 35-160	1600 mm	35 mm	85 mm	20
KKI 35-180	1800 mm	35 mm	85 mm	20
KKI 35-200	2000 mm	35 mm	85 mm	20

KİLİTLİ KAPI İSPANYOLETİ  
(ÇİFT DİLLİ)

LOCKABLE DOOR ESPAGNOLETTE  
(LATCH & DEADBOLT)

МНОГОЗАПОРНЫЙ ДВЕРНОЙ  
ЗАМОК (ЗАЩЕЛКА & РИГЕЛЬ)



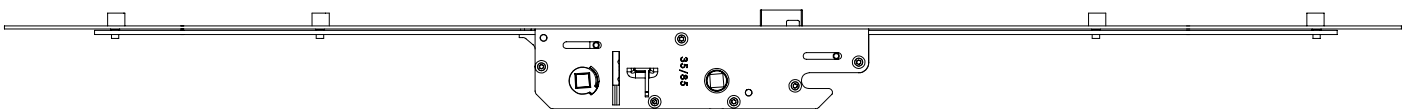
35 mm / 85 mm

KOD CODE Артикул	BOY LENGT ДЛИНА	EKSEN AXIS ДОРНМАС	MERKEZ CENTRIC ЦЕНТР	
KKI 35-160 CD	1600 mm	35 mm	85 mm	20
KKI 35-180 CD	1800 mm	35 mm	85 mm	20
KKI 35-200 CD	2000 mm	35 mm	85 mm	20

KİLİTLİ KAPI İSPANYOLETİ (BARELSİZ)

LOCKABLE DOOR ESPAGNOLETTE  
(WITHOUT CYLINDER)

МНОГОЗАПОРНЫЙ ДВЕРНОЙ  
ЗАМОК (БЕЗ ЦИЛИНДРА)



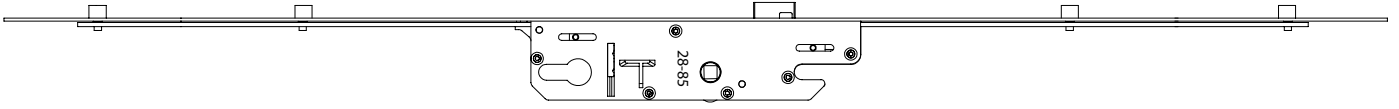
35 mm / 85 mm

KOD CODE Артикул	BOY LENGT ДЛИНА	EKSEN AXIS ДОРНМАС	MERKEZ CENTRIC ЦЕНТР	
KKI 35-160 B	1600 mm	35 mm	85 mm	20
KKI 35-180 B	1800 mm	35 mm	85 mm	20
KKI 35-200 B	2000 mm	35 mm	85 mm	20

TEK DİLLİ KİLİTLİ KAPI İSPANYOLETİ

LOCKABLE DOOR ESPAGNOLETTE  
(LATCH)

МНОГОЗАПОРНЫЙ ДВЕРНОЙ  
ЗАМОК (ЗАЩЕЛКА)



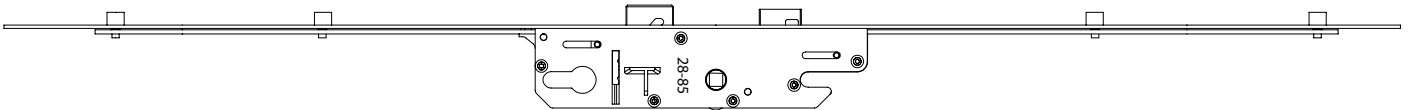
28 mm / 85 mm

KOD CODE Артикул	BOY LENGT ДЛИНА	EKSEN AXIS ДОРНМАС	MERKEZ CENTRIC ЦЕНТР	
KKI 28-160	1600 mm	28 mm	85 mm	20
KKI 28-180	1800 mm	28 mm	85 mm	20
KKI 28-200	2000 mm	28 mm	85 mm	20

KİLİTLİ KAPI İSPANYOLETİ  
(ÇİFT DİLLİ)

LOCKABLE DOOR ESPAGNOLETTE  
(LATCH & DEADBOLT)

МНОГОЗАПОРНЫЙ ДВЕРНОЙ  
ЗАМОК (ЗАЩЕЛКА & РИГЕЛЬ)



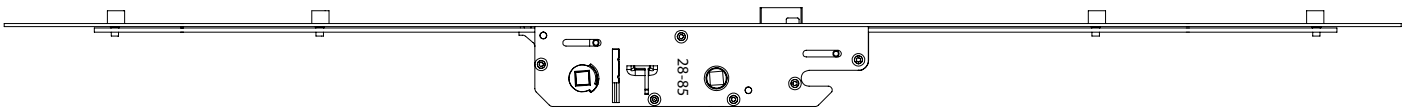
28 mm / 85 mm

KOD CODE Артикул	BOY LENGT ДЛИНА	EKSEN AXIS ДОРНМАС	MERKEZ CENTRIC ЦЕНТР	
KKI 28-160 CD	1600 mm	28 mm	85 mm	20
KKI 28-180 CD	1800 mm	28 mm	85 mm	20
KKI 28-200 CD	2000 mm	28 mm	85 mm	20

KİLİTLİ KAPI İSPANYOLETİ (BARELSİZ)

LOCKABLE DOOR ESPAGNOLETTE  
(WITHOUT CYLINDER)

МНОГОЗАПОРНЫЙ ДВЕРНОЙ  
ЗАМОК (БЕЗ ЦИЛИНДРА)



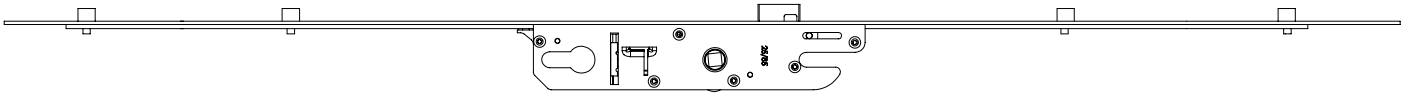
28 mm / 85 mm

KOD CODE Артикул	BOY LENGT ДЛИНА	EKSEN AXIS ДОРНМАС	MERKEZ CENTRIC ЦЕНТР	
KKI 28-160 B	1600 mm	28 mm	85 mm	20
KKI 28-180 B	1800 mm	28 mm	85 mm	20
KKI 28-200 B	2000 mm	28 mm	85 mm	20

TEK DİLLİ KİLİTLİ KAPI İSPANYOLETİ

LOCKABLE DOOR ESPAGNOLETTE  
(LATCH)

МНОГОЗАПОРНЫЙ ДВЕРНОЙ  
ЗАМОК (ЗАЩЕЛКА)



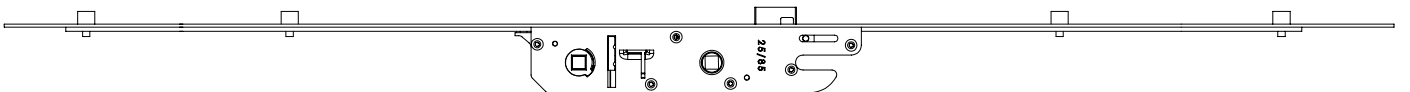
25 mm / 85 mm

KOD CODE Артикул	BOY LENGT ДЛИНА	EKSEN AXIS ДОПНМАС	MERKEZ CENTRIC ЦЕНТР	
KKI 25-160	1600 mm	25 mm	85 mm	20
KKI 25-180	1800 mm	25 mm	85 mm	20
KKI 25-200	2000 mm	25 mm	85 mm	20

KİLİTLİ KAPI İSPANYOLETİ (BARELSİZ)

LOCKABLE DOOR ESPAGNOLETTE  
(WITHOUT CYLINDER)

МНОГОЗАПОРНЫЙ ДВЕРНОЙ  
ЗАМОК (БЕЗ ЦИЛИНДРА)



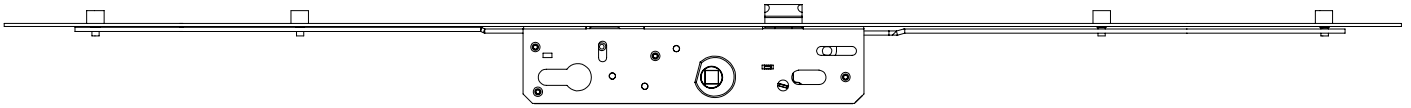
25 mm / 85 mm

KOD CODE Артикул	BOY LENGT ДЛИНА	EKSEN AXIS ДОПНМАС	MERKEZ CENTRIC ЦЕНТР	
KKI 25-160 B	1600 mm	25 mm	85 mm	20
KKI 25-180 B	1800 mm	25 mm	85 mm	20
KKI 25-200 B	2000 mm	25 mm	85 mm	20

TEK DİLLİ KİLİTLİ KAPI İSPANYOLETİ  
METAL GÖVDE

LOCKABLE DOOR ESPAGNOLETTE  
(LATCH) - STEEL BODY

МНОГОЗАПОРНЫЙ ДВЕРНОЙ ЗАМОК  
(ЗАЩЕЛКА) - КОРПУС МЕТАЛ



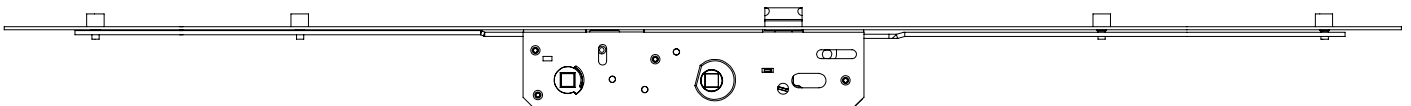
35 mm / 85 mm

KOD CODE Артикул	BOY LENGT ДЛИНА	EKSEN AXIS ДОРНМАС	MERKEZ CENTRIC ЦЕНТР	
MKKI 35-160	1600 mm	35 mm	85 mm	20
MKKI 35-180	1800 mm	35 mm	85 mm	20
MKKI 35-200	2000 mm	35 mm	85 mm	20

KİLİTLİ KAPI İSPANYOLETİ (BARELSİZ)  
METAL GÖVDE

LOCKABLE DOOR ESPAGNOLETTE  
(WITHOUT CYLINDER) - STEEL BODY

МНОГОЗАПОРНЫЙ ДВЕРНОЙ ЗАМОК  
(БЕЗ ЦИЛИНДРА) - КОРПУС МЕТАЛ



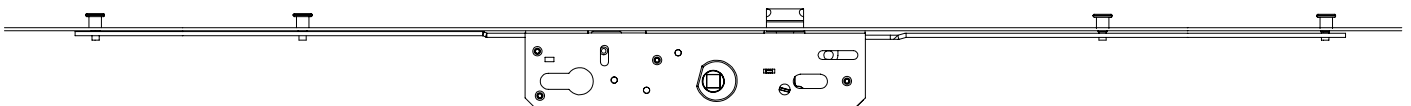
35 mm / 85 mm

KOD CODE Артикул	BOY LENGT ДЛИНА	EKSEN AXIS ДОРНМАС	MERKEZ CENTRIC ЦЕНТР	
MKKI 35-160 B	1600 mm	35 mm	85 mm	20
MKKI 35-180 B	1800 mm	35 mm	85 mm	20
MKKI 35-200 B	2000 mm	35 mm	85 mm	20

TEK DİLLİ KİLİTLİ KAPI İSPANYOLETİ  
METAL GÖVDE EMNİYET PİMLİ

LOCKABLE DOOR ESPAGNOLETTE  
(LATCH) - STEEL BODY SECURITY CAM

МНОГОЗАПОРНЫЙ ДВЕРНОЙ  
ЗАМОК (ЗАЩЕЛКА) - КОРПУС МЕТАЛ  
ПРОТИВОВЗЛОМНЫЙ



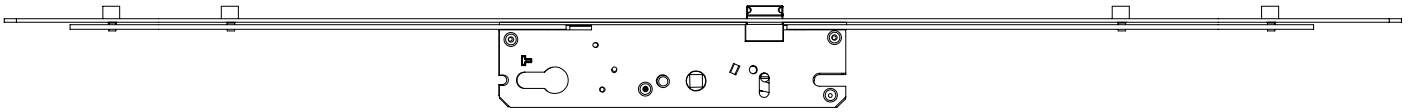
35 mm / 85 mm

KOD CODE Артикул	BOY LENGT ДЛИНА	EKSEN AXIS ДОРНМАС	MERKEZ CENTRIC ЦЕНТР	
MKKI 35-160 SC	1600 mm	35 mm	85 mm	20
MKKI 35-180 SC	1800 mm	35 mm	85 mm	20
MKKI 35-200 SC	2000 mm	35 mm	85 mm	20

TEK DİLLİ KİLİTLİ KAPI İSPANYOLETİ  
METAL GÖVDE

LOCKABLE DOOR ESPAGNOLETTE  
(LATCH) - STEEL BODY

МНОГОЗАПОРНЫЙ ДВЕРНОЙ ЗАМОК  
(ЗАЩЕЛКА) - КОРПУС МЕТАЛ



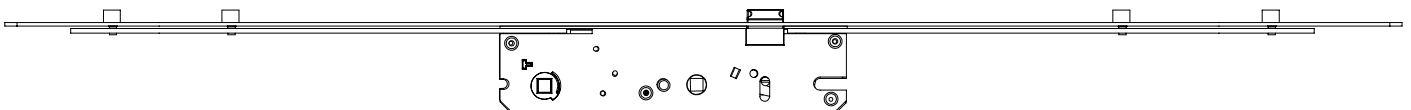
KOD CODE Артикул	BOY LENGT ДЛИНА	EKSEN AXIS ДОРНМАС	MERKEZ CENTRIC ЦЕНТР	
MKKI 35-92-160	1600 mm	35 mm	92 mm	20
MKKI 35-92-180	1800 mm	35 mm	92 mm	20
MKKI 35-92-200	2000 mm	35 mm	92 mm	20

35 mm / 92 mm

KİLİTLİ KAPI İSPANYOLETİ (BARELSİZ)  
METAL GÖVDE

LOCKABLE DOOR ESPAGNOLETTE  
(WITHOUT CYLINDER) - STEEL BODY

МНОГОЗАПОРНЫЙ ДВЕРНОЙ ЗАМОК  
(БЕЗ ЦИЛИНДРА) - КОРПУС МЕТАЛ



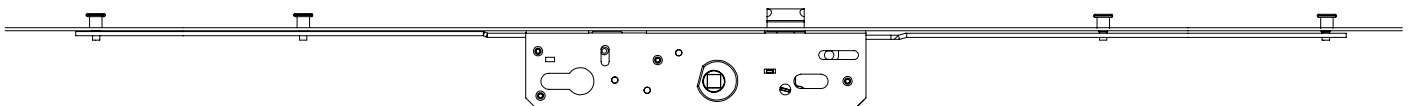
KOD CODE Артикул	BOY LENGT ДЛИНА	EKSEN AXIS ДОРНМАС	MERKEZ CENTRIC ЦЕНТР	
MKKI 35-92-160 B	1600 mm	35 mm	92 mm	20
MKKI 35-92-180 B	1800 mm	35 mm	92 mm	20
MKKI 35-92-200 B	2000 mm	35 mm	92 mm	20

35 mm / 92 mm

TEK DİLLİ KİLİTLİ KAPI İSPANYOLETİ  
METAL GÖVDE EMNİYET PİMLİ

LOCKABLE DOOR ESPAGNOLETTE  
(LATCH) - STEEL BODY SECURITY CAM

МНОГОЗАПОРНЫЙ ДВЕРНОЙ  
ЗАМОК (ЗАЩЕЛКА) - КОРПУС МЕТАЛ  
ПРОТИВОВЗЛОМНЫЙ



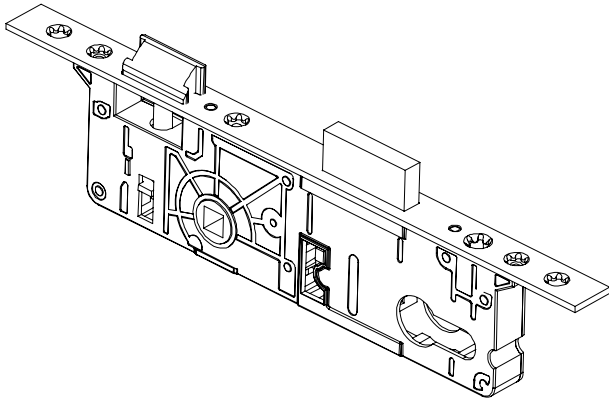
KOD CODE Артикул	BOY LENGT ДЛИНА	EKSEN AXIS ДОРНМАС	MERKEZ CENTRIC ЦЕНТР	
MKKI 35-92-160 SC	1600 mm	35 mm	92 mm	20
MKKI 35-92-180 SC	1800 mm	35 mm	92 mm	20
MKKI 35-92-200 SC	2000 mm	35 mm	92 mm	20


35 mm / 92 mm

SİLİNDİRLİ KAPI KİLİDİ (PVC)  
PLASTİK GÖVDE

MORTISE DOOR LOCK (PVC)  
PLASTIC BODY

ПВХ ДВЕРНОЙ ЗАМОК (С ЦИЛИНДРОМ)  
ПЛАСТИКОВЫЙ КОРПУС

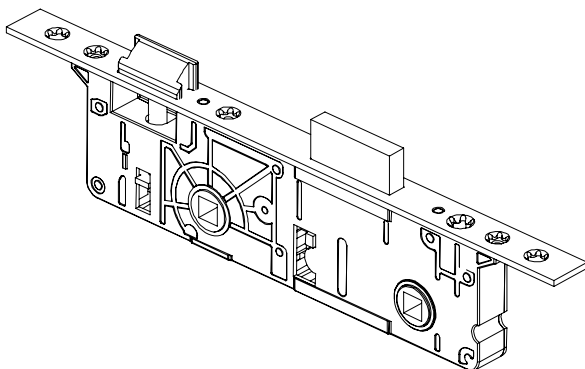



KOD CODE АРТИКУЛ	EKSEN AXIS ДОРНМАС	
YSK 10-25	25 mm	40
YSK 10-30	30 mm	40
YSK 10-35	35 mm	40

WC KAPI KİLİDİ (PVC)  
PLASTİK GÖVDE

WC DOOR LOCK (PVC)  
PLASTIC BODY

ПВХ ДВЕРНОЙ ЗАМОК САНТЕХНИЧЕСКИЙ  
(WC) - ПЛАСТИКОВЫЙ КОРПУС




KOD CODE АРТИКУЛ	EKSEN AXIS ДОРНМАС	
WCK 20-25	25 mm	40
WCK 20-30	30 mm	40
WCK 20-35	35 mm	40

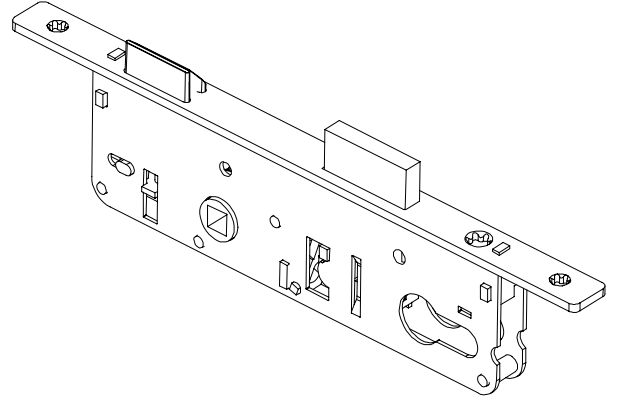


SİLİNDİRLİ KAPI KİLİDİ (PVC)  
METAL GÖVDE

MORTISE DOOR LOCK (PVC)  
STEEL BODY

ПВХ ДВЕРНОЙ ЗАМОК (С  
ЦИЛИНДРОМ) КОРПУС МЕТАЛ


KOD CODE АРТИКУЛ	EKSEN AXIS ДОРНМАС	
MYSK 100-25	25 mm	40
MYSK 100-30	30 mm	40
MYSK 100-35	35 mm	40

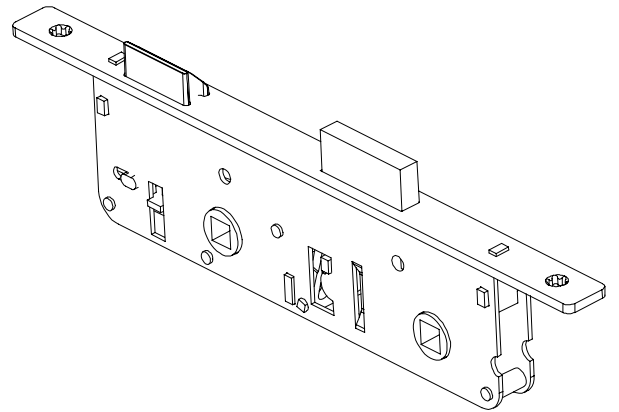


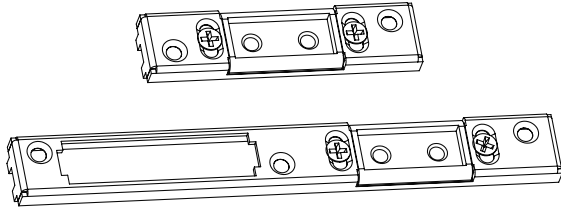
WC KAPI KİLİDİ (PVC)  
METAL GÖVDE

WC DOOR LOCK (PVC)  
STEEL BODY

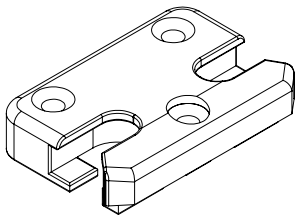
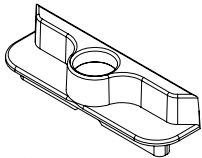
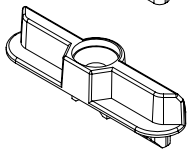
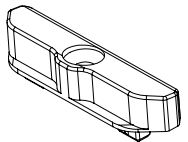
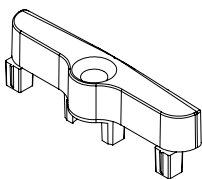
ПВХ ДВЕРНОЙ ЗАМОК  
САНТЕХНИЧЕСКИЙ (WC) КОРПУС МЕТАЛ

KOD CODE АРТИКУЛ	EKSEN AXIS ДОРНМАС	
MWCK 200-25	25 mm	40
MWCK 200-30	30 mm	40
MWCK 200-35	35 mm	40



**AYARLI KİLİT KARŞILIĞI**
**ADJUSTABLE LOCK STRIKER**
**РЕГУЛИРУЕМАЯ ОТВЕТНАЯ ПЛАНКА ЗАМКА**


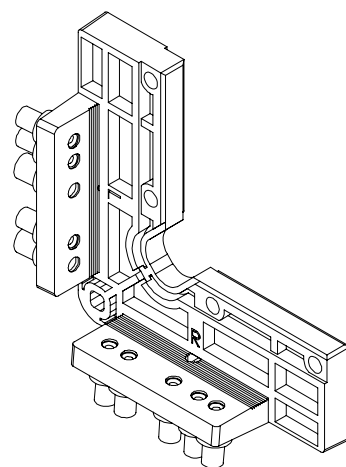
KOD CODE АРТИКУЛ	BOY LENGT ДЛИНА	
KKA 40-01	KISA - SHORT - КОРОТКАЯ	200
KKA 40-02	UZUN - LONG - ДЛИННАЯ	100

**İSPANYOLET KARŞILIKLARI**
**ESPAGNOLETTE STIKERS**
**ОТВЕТНАЯ ПЛАНКА ВЕРТИКАЛЬНОГО ЗАМКА**

**KA 26 - 02**

**IZK 50-01**

**IZK 50-02**

**IZK 50-03**

**IZK 50-04**

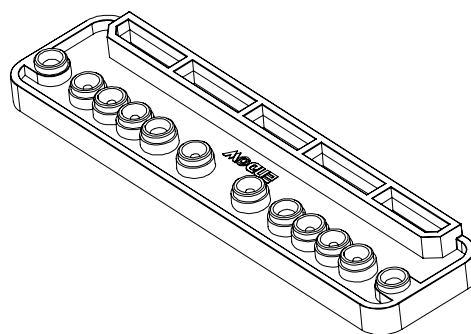
KOD CODE АРТИКУЛ		AKS AXIS ОСЬ	
IZK 50-01		9	1000
IZK 50-02		13	1000
IZK 50-03	EF PLAS	13	1000
IZK 50-04	WDS	13	1000
KA 26-02		13	100

**KANAT ŞABLONU**
**TEMPLATE FOR SASH**
**ШАБЛОН НА СТВОРКЕ**

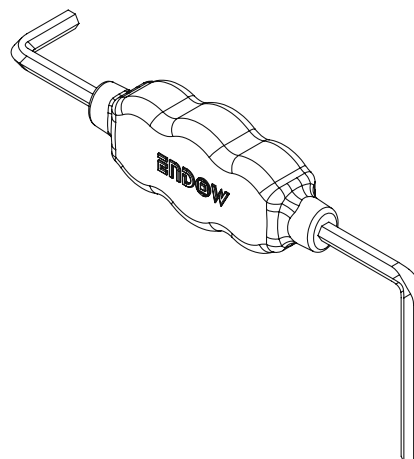
KOD CODE АРТИКУЛ		KG
KNS - 01	Ø 3 mm	100 kg
KNS - 02	Ø 6 mm	130 kg


**KASA ŞABLONU**
**TEMPLATE FOR FRAME**
**ШАБЛОН НА РАМЕ**

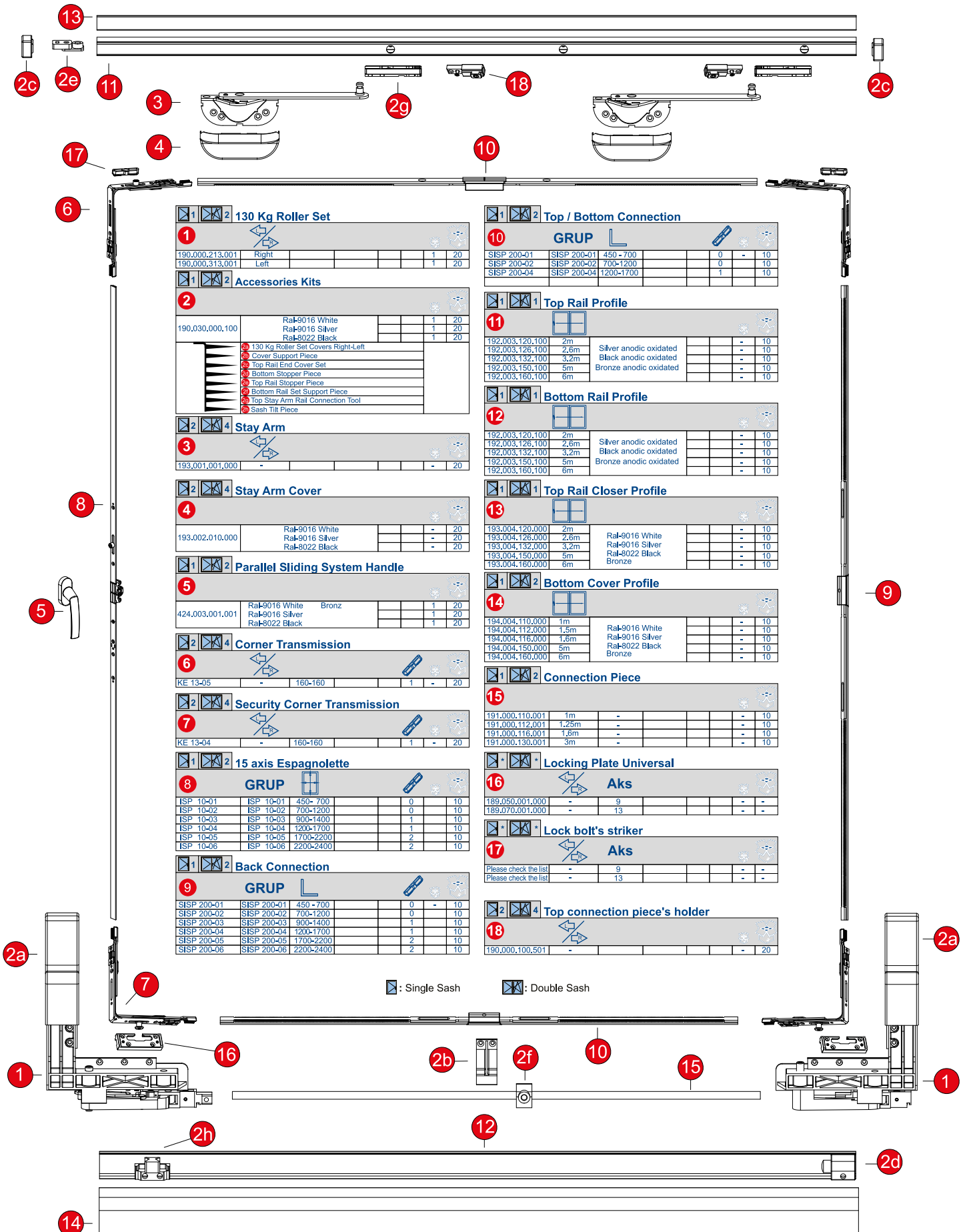
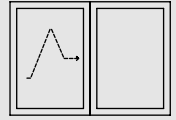
KOD CODE АРТИКУЛ		KG
KSS - 01	Ø 3 mm	100 kg
KSS - 02	Ø 6 mm	130 kg

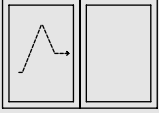

**ALYAN ANAHTAR**
**ALLEN KEY**
**ШЕСТИГРАННЫЙ КЛЮЧ**

KOD CODE АРТИКУЛ		
ALY - 01	Ø 4 mm	

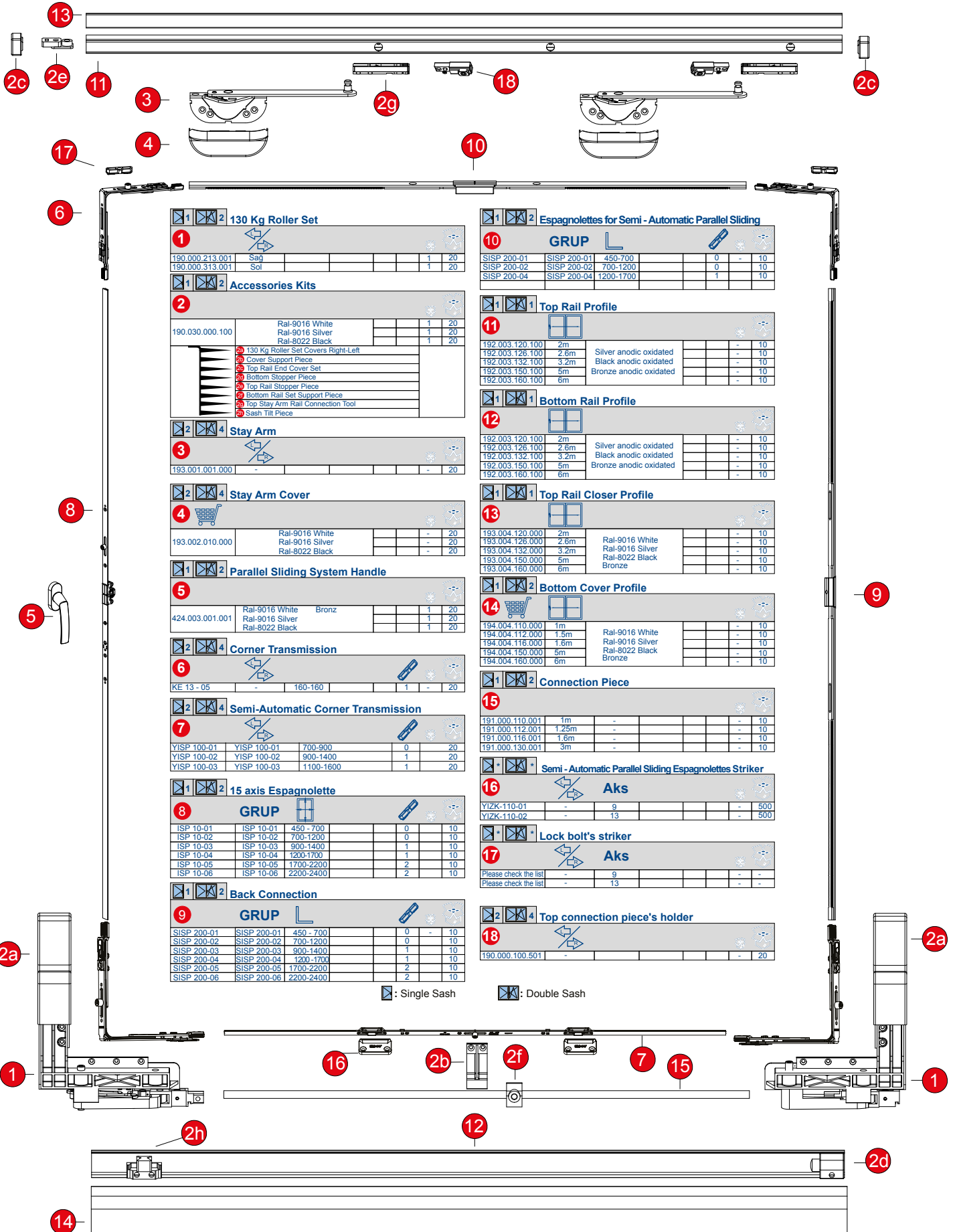


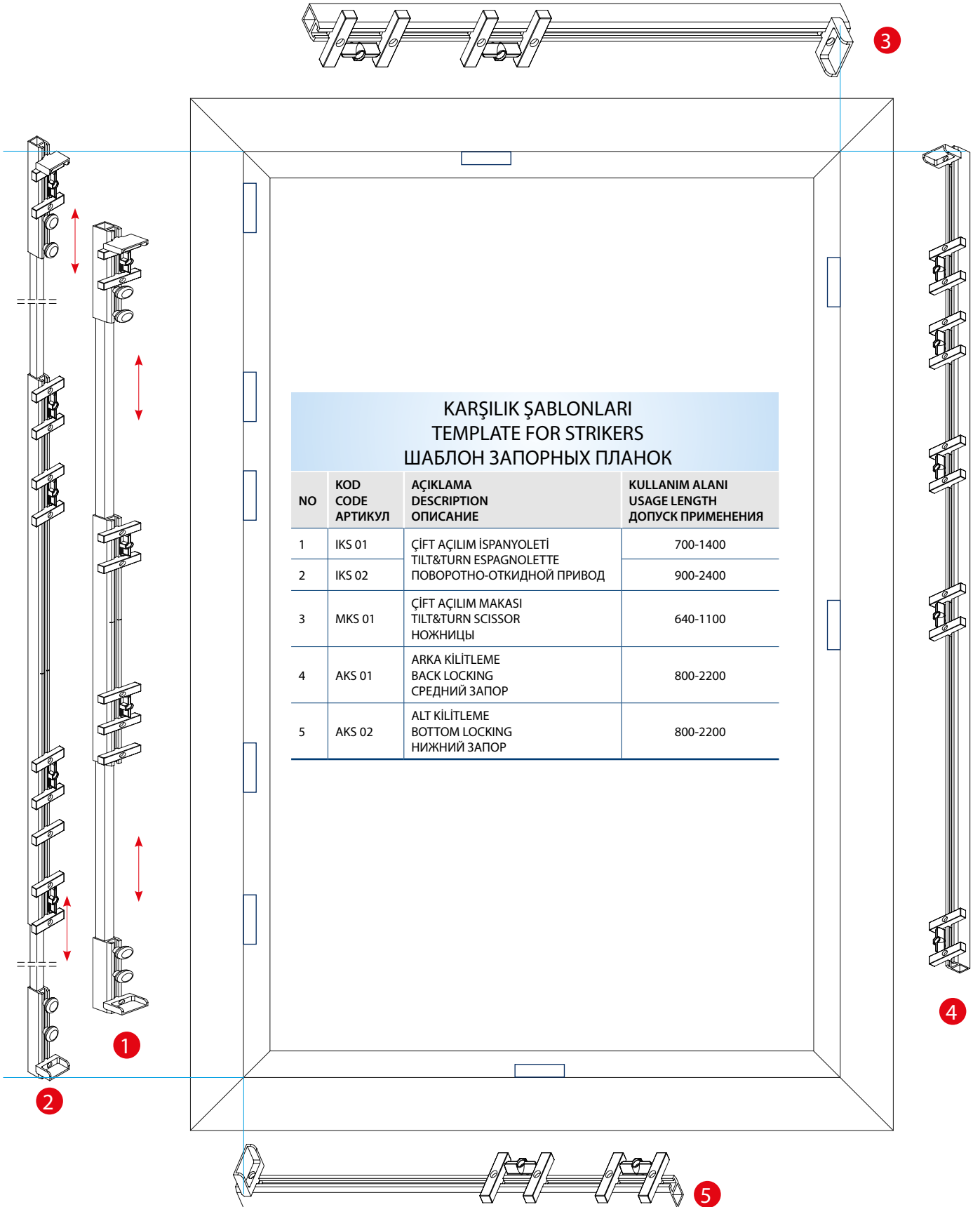
Manuel Paralel Sürme Sistemleri (130 kg)  
 Manual Parallel Sliding System (130 kg)  
 Параллельно-Раздвижная Система Ручная (130 kg)





Yarı Otomatik Paralel Sürme Sistemleri (130 kg)  
 Semi- Automatic Parallel Sliding System (130 kg)  
 Параллельно-Раздвижная Система Полуавтомат (130 kg)





KARŞILIK ŞABLONLARI  
 TEMPLATE FOR STRIKERS  
 ШАБЛОН ЗАПОРНЫХ ПЛАНОК

NO	KOD CODE АРТИКУЛ	AÇIKLAMA DESCRIPTION ОПИСАНИЕ	KULLANIM ALANI USAGE LENGTH ДОПУСК ПРИМЕНЕНИЯ
1	IKS 01	ÇİFT AÇILIM İSPANYOLETİ TILT&TURN ESPAGNOLETTE	700-1400
2	IKS 02	POVOROTNO-OTKIDNOY PRIVOD	900-2400
3	MKS 01	ÇİFT AÇILIM MAKASI TILT&TURN SCISSOR НОЖНИЦЫ	640-1100
4	AKS 01	ARKA KİLİTLEME BACK LOCKING СРЕДНИЙ ЗАПОР	800-2200
5	AKS 02	ALT KİLİTLEME BOTTOM LOCKING НИЖНИЙ ЗАПОР	800-2200





# ENDOW®

KALIP VE MAKİNA SAN. TİC. LTD. ŞTİ.

Dizayn Reklam  
0212. 567 28 29

#### Merkez:

4.Esenşehir Mh. M.Fevzi Çakmak Cd.  
Pırlanta Sk. No : 61/1 Yukarı Dudullu  
Ümraniye - İSTANBUL / TURKEY  
Tel : + 90 216 420 69 10  
Faks : + 90 216 420 69 50

#### Fabrika:

S.S. İstanbul Mermerciler San. Sit.  
1. Cad. 38. Sk. No: 6 Köşeler Köyü  
Dilovası - KOCAELİ / TURKEY  
Tel : +90 262 728 12 71  
Faks : +90 262 728 14 09

**4 4 4 7 7 5 1**

[www.endow.com.tr](http://www.endow.com.tr)  
[info@endow.com.tr](mailto:info@endow.com.tr)